

Ausführung 4 – Niveausonden mit Edelstahlgehäuse Elektrischer Anschluss durch Einbaukupplung seitlich und entsprechendem Stecker. Gehäuse vergossen. Schutzart IP 67/68.

GVA

Einbaukupplung

Elektrodenlängen 5 bis 4000mm (bei Bestellung bitte angeben)

1 - 7 Elektroden

Für hohe Beanspruchung und Temperaturen

Medium berührende Teile aus physiologisch unbedenklichen Werkstoffen (mit Poliolifin-Beschichtung)

Für konduktive Füllstandserfassung



Technische Daten

Einbauart: Gewinde
Einbaulage: beliebig
Temperatur: max. 100°C
Druck: max. 10 bar

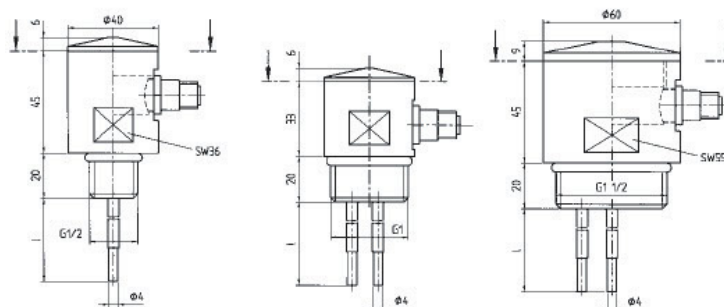
Gehäuse-Werkstoff: V2A / 1.4301, 1.4305
Deckel MS vernickelt
Elektroden-Werkstoff: V4A / 1.4571 (HAC-C4; Titan)
Beschichtung: Kynar (alternativ Polyolifin)
Dichtringe: FPM

Größe	Elektroden	Standard-Typ
1/2"	2	GVAE - 2VK4
1"	2	GVAE - 2VK4
1"	3	GVAE - 3VK4
1"	4	GVAG - 4VK4
1 1/2"	2	GVAG - 2VK4

Größe	Elektroden	Standard-Typ
1 1/2"	3	GVAI - 3VK4
1 1/2"	4	GVAI - 4VK4
1 1/2"	5	GVAI - 5VK4
1 1/2"	6	GVAI - 6VK4
1 1/2"	7	GVAI - 7VK4

⚠ Bei Bestellung mit Polyolifin-Beschichtung bitte ein „P“ anstelle des „K“ angeben – z.B. „GVAE - 1V P1“.

Abmessungen



Optionen

Befestigungswinkel Werkstoff V2A / 1.4301

Zubehör

Anschlussstecker gerade oder abgewinkelt