

**Zwangsgesteuert mit Kolben**  
lift-assisted piston

**Schaltfunktion/ function**  
**NC = In Ruhstellung geschlossen**  
normally closed

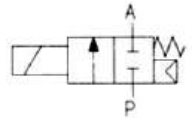
**P = Eingang**  
inlet

**Funktion :**

Ventil in Ruhstellung geschlossen ( NC ).  
Der erregte Magnet öffnet eine Vorsteuerbohrung und hebt direkt oder unterstützt von der Druckdifferenz den Kolben vom Hauptsitz. Das Ventil schließt durch Federkraft. Eine Druckdifferenz ist nicht erforderlich.

*No energized port P closed by spring return (NC).  
This valve does not rely on a pressure-differential for its operation .*

**Hinweis:** Die Ausführung AL04 EW/E 13T ist vom DVGW druckstossgeprüft nach DIN VDE 0700 Teil 600 (EN 50084).



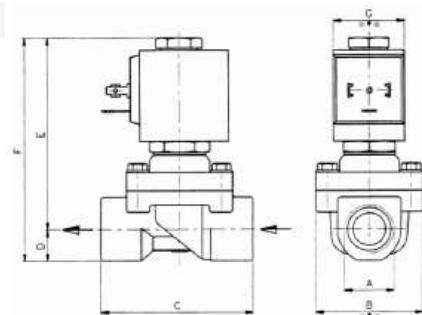
**Technische Daten / technical data**

**Anschluss:** G 3/8"- G 1", DIN ISO 228  
**Einbaulage:** nur mit stehendem Magneten  
**Durchflussmedium:** neutrale, gasförmige und flüssige Medien  
**Viskosität:** 22 mm<sup>2</sup> / S  
**Ventilgehäuse:** Pressmessing MS 58  
**Metall, Innenteile:** Edelstahl, AISI 430+303  
 Führungsrohr Edelstahl  
**Anschlussspannungen:** AC 24, 110, 230V 50Hz  
 DC 12, 24V  
**Leistungsaufnahme:** C3 20/13 VA 8 Watt  
 C4 40/22 VA 23 Watt  
**Einschaltdauer:** 100 % - VDE 0580  
**Umgebungstemperatur:** +40°C  
**Schutzart:** IP 65 nach DIN 40050  
**Kabelanschluss:** Gerätestecker DIN 43650

**connection:** G 3/8"- G 1", DIN ISO 228  
**installation:** only solenoid upwards  
**flow medium:** neutral, gaseous and liquid media  
**viscosity:** 22 mm<sup>2</sup> / S  
**valve housing:** brass  
**metallic inner part:** stainless steel  
 guide pipe stainless steel  
**supply voltages:** AC 24, 110, 230V 50Hz  
 DC 12, 24V  
**power consumption:** C3 20/13 VA 8 Watt  
 C4 40/22 VA 23 Watt  
**operating factor:** 100 % - VDE 0580  
**ambient temperature:** +40°C  
**enclosure:** IP 65 according DIN 40050  
**electric connection:** connestion socket

**Maße / dimensions**

A	B	C	D	E	F	G	
						C3	C4
3/8"	45	64	14	82	96	30	36
1/2"	45	64	14	82	96	30	36
3/4"	54	82	17	88	105	30	36
1"	72,5	100	20	95	115	-	36



Technische Änderungen vorbehalten / modifications reserved

**Zwangsgesteuert mit Kolben**  
*lift-assisted piston*

Baureihe Type	G	DN seat mm	KV flow rate m <sup>3</sup> / h	DRUCK/press./bar			
				min.	max. C3 (C4)		
					AC	DC	
<b>AL04</b>	DB 13 T	3/8"	12,7	2,1	0	10 (14)	(12)
	EB 13 T	1/2"	12,7	2,4	0	10 (14)	(12)
	FB 19 T	3/4"	19	5,4	0	8 (10)	(8)
	GB 25 T	1"	25	10,6	0	(7)	(4)

**ACHTUNG:** Dichtungskennziffer  
*Attention:* seal-digit

Dichtungskennziffer seal-digit	Dichtung seal	max. Temp. °C
B	NBR	90
E	EPDM	90
V	VITON	90
E	EPDM gemäß KTW-Empfehlung	

Bei verschmutzten Medien ist der Vorbau eines Schmutzfängers zu empfehlen.  
Ventile dieser Konstruktionsart sind schließgedämpft.

**Optionen / options**

**Spule klasse H**  
**Gerätestecker mit angespritztem Kabel**

*coil class H*  
*connection socket with cable*

