

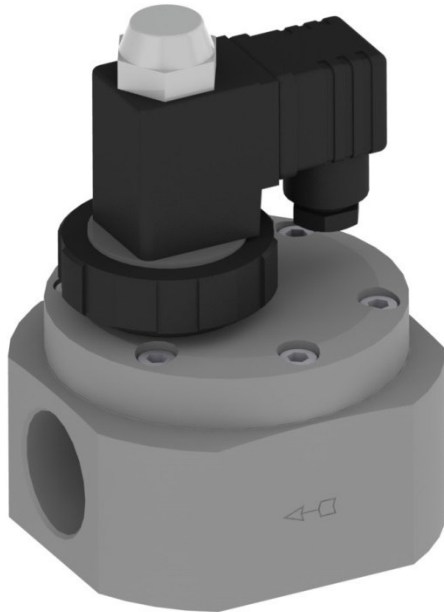
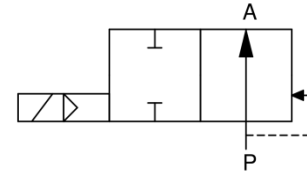
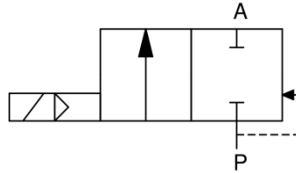
## 2/2-Wege Kunststoff-Magnetventil 2/2-way plastic solenoid valve

## Baureihe 160 Type 160

**servogesteuert**  
**pilot operated**

Schaltfunktion A: NC (stromlos geschlossen)  
Function A: NC (normally closed)

Schaltfunktion B: NO (stromlos offen)  
Function B: NO (normally open)



<b>Bauart</b>	Sitzventil mit Membrandichtung Ankerraum abgedichtet	<b>Design</b>	Seat valve with diaphragm Plunger sealed
<b>Nennweite</b>	DN 15 – 50	<b>Diameter</b>	DN 15 – 50
<b>Druckbereich</b>	0,3 – 6,0bar (siehe Tabelle)	<b>Pressure range</b>	0,3 – 6,0bar (see table)
<b>Gehäusewerkstoff</b>	PVC, PP, PTFE	<b>Body material</b>	PVC, PP, PTFE
<b>Dichtwerkstoff</b>	EPDM, FKM	<b>Seal material</b>	EPDM, FKM
<b>Temperatur</b>	siehe Druck- / Temperaturdiagramm & Temperaturbereich elastomerer Werkstoffe * Umgebung: 0 bis max. +50°C	<b>Temperature</b>	see pressure- / temperature graph & temperature range elastomeric materials * Ambient: 0 up to max. +50°C
<b>Anschluss</b>	PVC: Klebemuffe PP: Schweißmuffe PTFE: Gewindemuffe	<b>Connection</b>	PVC: cementing socket PP: welding socket PTFE: threaded socket
<b>Elektr. Anschluss</b>	Gerätesteckdose nach DIN EN 175301-803 Bauform A	<b>Electr. connection</b>	Plug acc. DIN EN 175301-803 form A
<b>Anschlussspannung</b>	230V 50Hz, 24V DC, Sonderspannungen	<b>Nominal voltage</b>	230V 50Hz, 24V DC, special voltages
<b>Spannungstoleranz</b>	± 10% nach VDE 0580	<b>Voltage tolerance</b>	± 10% acc. VDE 0580
<b>Leistungsaufnahme</b>	230V 50Hz: 6,5VA 24V DC: 5W	<b>Power consumption</b>	230V 50Hz: 6,5VA 24V DC: 5W
<b>Einschaltdauer</b>	100% ED	<b>Duty factor</b>	100% ED
<b>Schutzart</b>	IP 65 mit montierter Gerätesteckdose	<b>Protection class</b>	IP 65 with plug mounted
<b>Einbaulage</b>	Magnet vorzugsweise oben	<b>Mounting</b>	Solenoid preferably in upright position

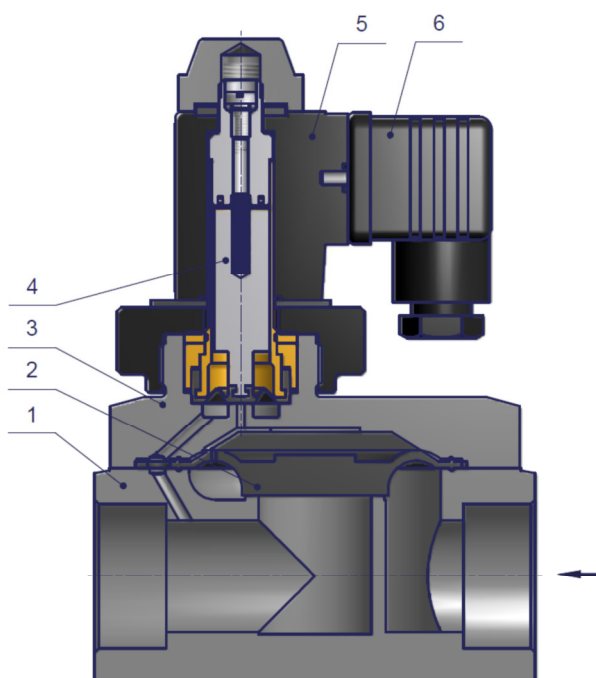
Technische Änderungen vorbehalten / modifications reserved

## 2/2-Wege Kunststoff-Magnetventil 2/2-way plastic solenoid valve

Baureihe 160  
Type 160

DN [mm]	Druck Pressure range [bar]	Anschluss Connection [mm]			Kv-Wert Flow rate [m <sup>3</sup> /h]	Gewicht Weight [kg]
		PVC: Klebemuffe Cementing socket	PP: Schweißmuffe Welding socket	PTFE: Gewindemuffe Threaded socket		
15	0,3 – 6,0	d 20	d 20	G1/2	3,1	0,6
20	0,3 – 6,0	d 25	d 25	G3/4	9,8	1,0
25	0,3 – 6,0	d 32	d 32	G1	10,3	1,0
32	0,3 – 6,0	d 40	d 40	G1 1/4	23,2	1,9
40	0,3 – 6,0	d 50	d 50	G1 1/2	24,0	1,9
50	0,3 – 6,0	d 63	d 63	G2	29,6	2,8

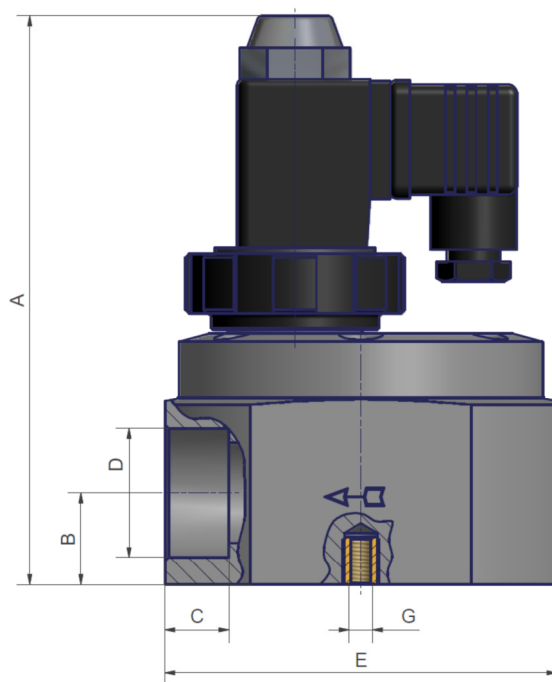
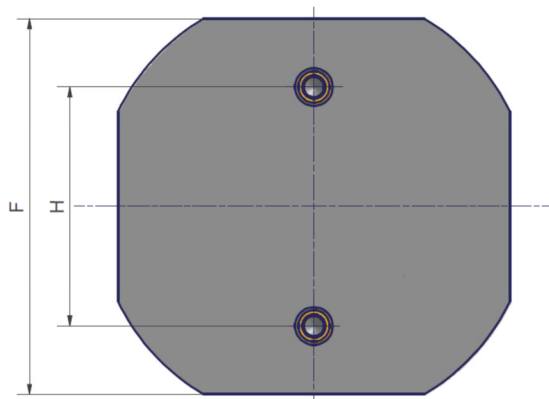
### Schnittzeichnung Sectional drawing



Pos. Pos.	Menge Quantity	Benennung	Description
1	1	Ventilkörper	Valve body
2	1	Membrane	Diaphragm
3	1	Deckel	Top cover
4	1	Vorsteuereinheit	Pilot unit
5	1	Magnet	Solenoid
6	1	Gerätesteckdose	Plug

Technische Änderungen vorbehalten / modifications reserved

**Maßzeichnung**  
*Dimension drawing*

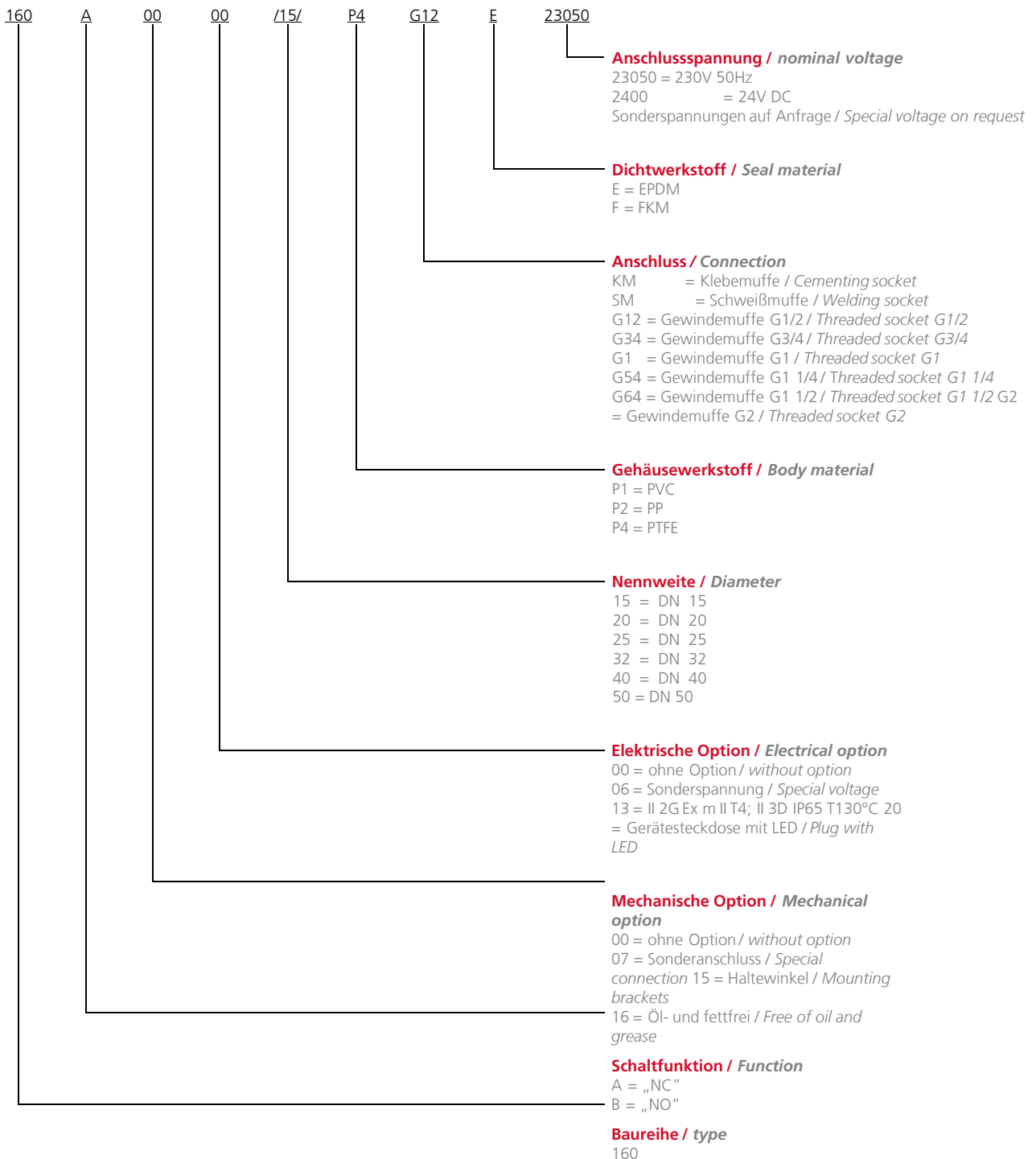


DN	D [mm]		A [mm]	B [mm]	C [mm]	E [mm]	F [mm]	G [mm]	H [mm]
	PVC / PP	PTFE							
15	20	G1/2	129	16	14,5	74	62	M5	40
20	25	G3/4	143	23	16,0	98	94	M6	60
25	32	G1	143	23	16,0	98	94	M6	60
32	40	G1 1/4	171	31	20,0	124	124	M8	80
40	50	G1 1/2	171	31	20,0	124	124	M8	80
50	63	G2	189	39	20,5	140	140	M8	90

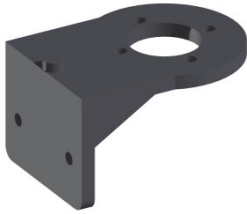
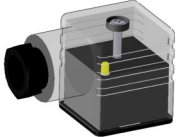
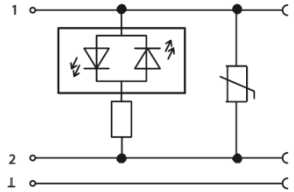



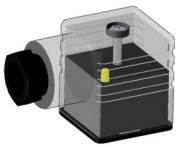
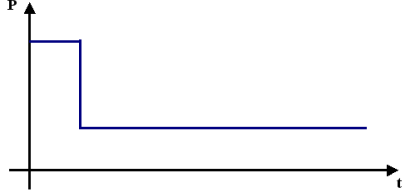
Technische Änderungen vorbehalten / *modifications reserved*

### Typenschlüssel Type code

Die Typenbezeichnung setzt sich zusammen aus:  
Structure of the order specification:



**Zubehör**  
*accessories*

	<p><b>Haltewinkel</b>  <i>mounting brackets</i></p> <p><b>mechanische Option = 15</b>  <i>mechanical option = 15</i></p>	
	<p><b>Gerätesteckdose mit LED</b>  <i>plug with LED</i></p> <p><b>elektrische Option = 20</b>  <i>electrical option = 20</i></p>	
	<p><b>Sonderschutzart</b>  <i>explosion proof</i></p> <p><b>II 2G Ex m II T4</b>  <b>II 3D IP65 T130°C</b></p> <p><b>elektrische Option = 13</b>  <i>electrical option=13</i></p>	<p><b>Der Betriebsdruck ist bei Ex-Ausführung um ca. 20% reduziert</b>  <i>operating pressure is reduced by 20% in Ex specification</i></p>
	<p><b>Gerätesteckdose mit angespritztem Kabel</b>  <i>plug with cable</i></p>	
	<p><b>Gerätesteckdose M12x1</b>  <i>plug with M12x1</i></p>	
	<p><b>Gerätesteckdose mit Leistungsabsenkung 24V DC, Bauform A</b>  <i>plug with power reduction 24V DC, form A</i></p> <p><b>elektrische Option = 07</b>  <i>electrical option = 07</i></p>	

**Weitere Optionen und Zubehör stimmen wir gerne auf Ihre Anforderungen ab.**  
*We gladly coordinate further options and accessories according to your requirements.*

**Druckverlust,  $K_v$ -Werte:**  
pressure loss,  $K_v$ -value:

