

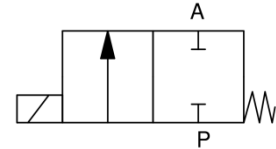
## 2/2-Wege Kunststoff-Magnetventil 2/2-way plastic solenoid valve

## Baureihe 110 Type 110

**direktgesteuert mit  
Trennmembrane**

*direct acting with  
isolating diaphragm*

Schaltfunktion A: NC (stromlos geschlossen)  
function A: NC (normally closed)



<b>Bauart</b>	Sitzventil mit Trennmembrane	<b>design</b>	seat valve with isolating diaphragm
<b>Nennweite</b>	DN 2,0 – 6,0	<b>diameter</b>	DN 2,0 – 6,0
<b>Druckbereich</b>	0 – max. 1,0 bar (siehe Tabelle) <b>Bei Gleichstrom reduziert sich der Betriebsdruck um ca. 20%</b>	<b>pressure range</b>	0 – max. 1,0 bar (see table) <b>with direct current the operating pressure will be reduced about 20%</b>
<b>Gehäusewerkstoff</b>	PVC, PTFE, PVDF	<b>body material</b>	PVC, PTFE, PVDF
<b>Dichtwerkstoff</b>	EPDM, FKM	<b>seal material</b>	EPDM, FKM
<b>Temperatur</b>	siehe Druck - / Temperaturdiagramm & Temperaturbereich elastomerer Werkstoffe * Umgebung: 0 bis max. +50°C	<b>temperature</b>	see pressure - / temperature graph & temperature range elastomeric material * ambient: 0 up to max. +50°C
<b>Anschluss</b>	PVC: Klebestutzen d 16mm PVDF: Schweißstutzen d 16mm PTFE: Gewindemuffe G1/4	<b>connection</b>	PVC: cementing spigots d 16mm PVDF: welding spigots d 16mm PTFE: threaded sockets G1/4
<b>Elektr. Anschluss</b>	Gerätesteckdose nach DIN EN 175301 -803 Bauform A	<b>electr. connection</b>	plug acc. DIN EN 175301 -803 form A
<b>Anschlussspannung</b>	230V 50Hz, 24V DC, Sonderspannungen	<b>nominal voltage</b>	230V 50Hz, 24 V DC, special voltages
<b>Spannungstoleranz</b>	+ / - 10% nach VDE 0580	<b>voltage tolerance</b>	+ / - 10% acc. VDE 0580
<b>Leistungsaufnahme</b>	230V 50Hz: 11VA 24V DC: 9W	<b>power consumption</b>	230V 50Hz: 11VA 24V DC: 9W
<b>Einschaltdauer</b>	100% ED	<b>duty factor</b>	100% ED
<b>Schutzart</b>	IP 65 mit montierter Gerätesteckdose	<b>protection class</b>	IP 65 with plug mounted
<b>Einbaulage</b>	Magnet vorzugsweise oben	<b>mounting</b>	solenoid preferably in upright position

Technische Änderungen vorbehalten / modifications reserved

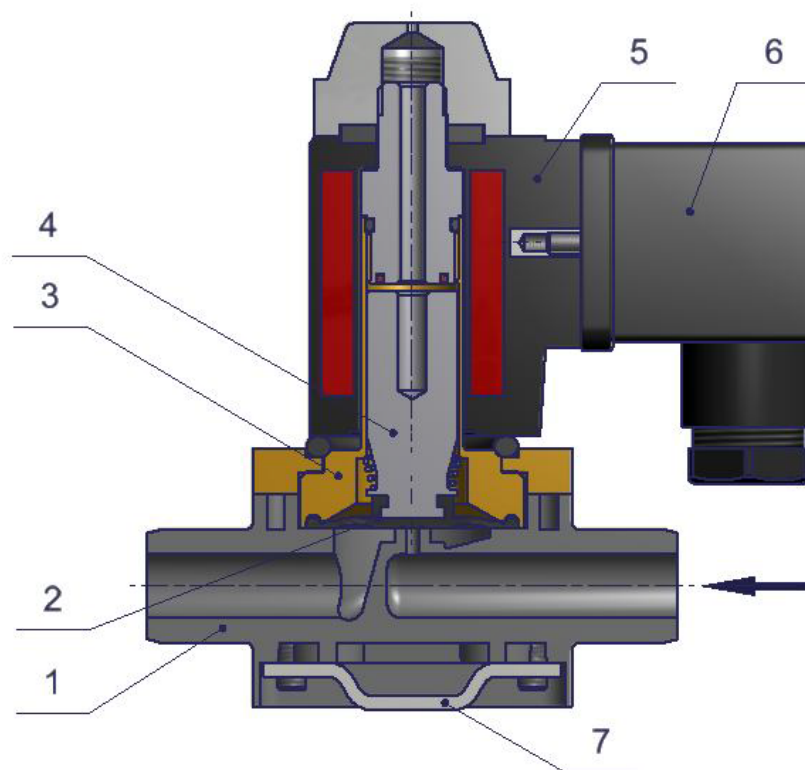
## 2/2-Wege Kunststoff-Magnetventil 2/2-way plastic solenoid valve

Baureihe 110  
Type 110

**Achtung ! Bei Gleichstrom reduziert sich der Betriebsdruck um ca. 20%**  
Caution! With direct current the operating pressure will be reduced about 20%

DN	Druck pressure range [bar]	Anschluss connection			Kv-Wert flow rate [l/min]	Gewicht weight [kg]
		PVC:	PTFE:	PVDF:		
2,0	0 – 1,0	Klebestutzen	Gewindemuffe	Schweißstutzen	1,8	0,46
4,0	0 – 0,6	cementing spigots	threaded socket	welding spigots	5,4	0,46
6,0	0 – 0,4	d 16mm	G1/4	d 16mm	8,2	0,46

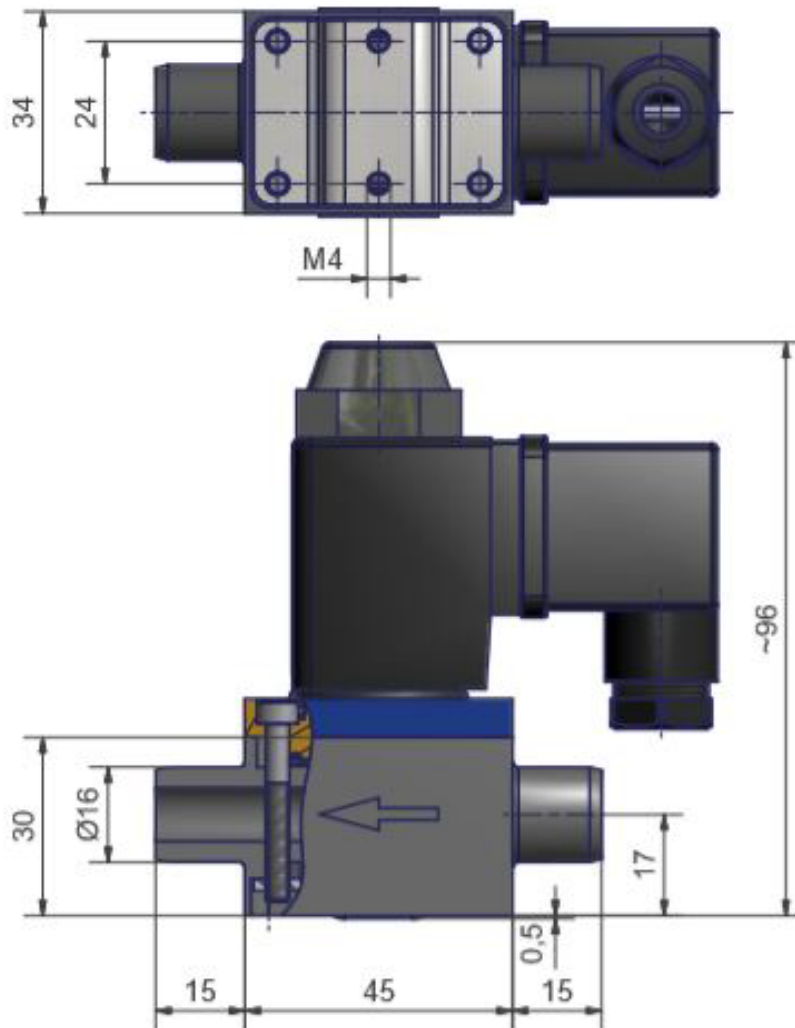
### Schnittzeichnung sectional drawing



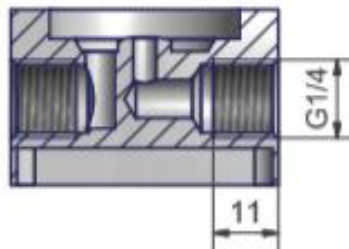
Pos. pos.	Menge quantity	Benennung	description
1	1	Ventilkörper	valve body
2	1	Trennmembrane	isolating diaphragm
3	1	Magnetschlusshülse	solenoid tube
4	1	Anker	plunger
5	1	Magnet	solenoid
6	1	Gerätesteckdose	plug
7	1	Gegenflansch	counterflange

Technische Änderungen vorbehalten / modifications reserved

Maßzeichnung  
dimension drawing



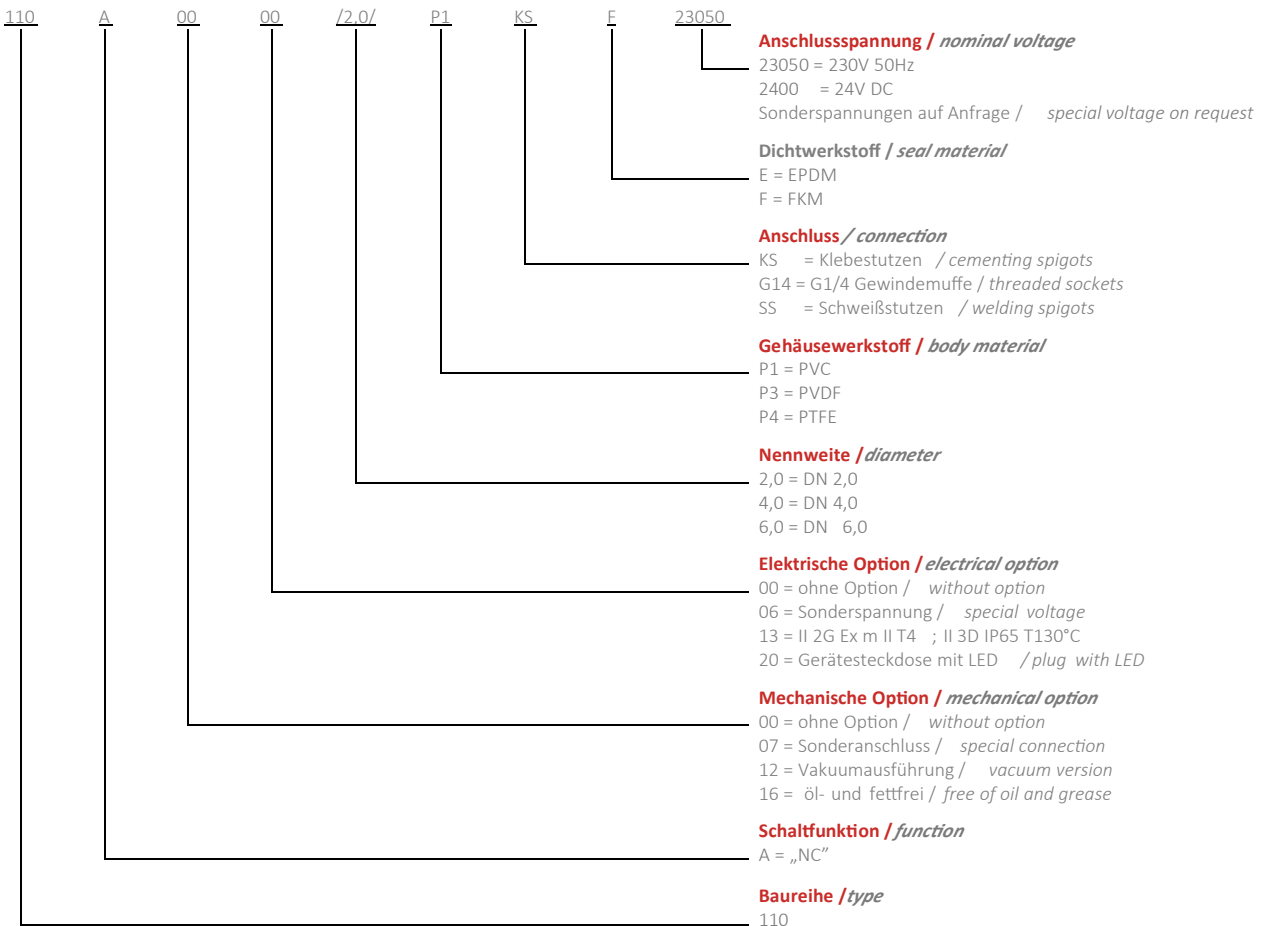
Ventilkörper / valve body  
PTFE



Technische Änderungen vorbehalten / modifications reserved

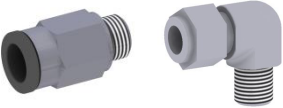
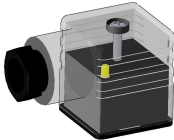
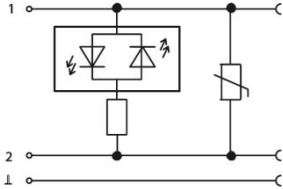



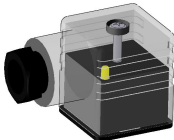

**Typenschlüssel**  
*type code*

Die Typenbezeichnung setzt sich zusammen aus:  
*structure of the order specification:*



**Achtung! Bei Gleichstrom reduziert sich der Betriebsdruck um ca. 20%**  
*Caution! With direct current the operating pressure will be reduced about 20%*

**Zubehör**  
*accessories*

	<p><b>Verschraubungen</b>  <i>fittings</i></p>	<p><b>siehe Datenblatt Verschraubungen</b>  <i>see datasheet fittings</i></p>
	<p><b>Gerätesteckdose mit LED</b>  <i>plug with LED</i></p> <p><b>elektrische Option = 20</b>  <i>electrical option = 20</i></p>	
	<p><b>Sonderschutzart</b>  <i>explosion proof</i></p> <p><b>II 2G Ex m II T4</b>  <b>II 3D IP65 T130°C</b></p> <p><b>elektrische Option = 13</b>  <i>electrical option = 13</i></p>	<p><b>Der Betriebsdruck ist bei Ex-Ausführung um ca. 20% reduziert</b>  <i>The operating pressure is reduced by 20% in Ex specification</i></p>
	<p><b>Gerätesteckdose mit angespritztem Kabel</b>  <i>plug with cable</i></p>	
	<p><b>Gerätesteckdose M12x1</b>  <i>plug with M12x1</i></p>	
	<p><b>Gerätesteckdose mit Leistungsabsenkung 24V , Bauform A</b>  <i>plug with power reduction 24V, form A</i></p> <p><b>elektrische Option = 07</b>  <i>electrical option = 07</i></p>	

**Weitere Optionen und Zubehör stimmen wir gerne auf Ihre Anforderungen ab.**  
*We gladly coordinate further options and accessories according to your requirements.*