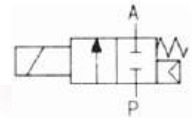


Direktgesteuert
direct acting

Schaltfunktion/ function

NC = In Ruhestellung geschlossen
normally closed

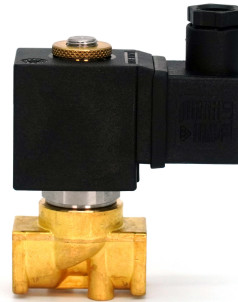
P = Eingang
inlet



Funktion :

Ventil in Ruhestellung geschlossen (NC).
Der erregte Magnet öffnet direkt den Ventilsitz.

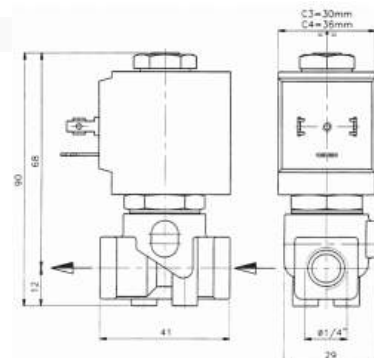
*No energized port P closed by spring return.
The valve opens directly when the solenoid is energized.*



Technische Daten / technical data

Anschluss:	G 1/8" - G 3/8", DIN ISO 228	connection:	G 1/8" - G 3/8", DIN ISO 228
Einbaulage:	beliebig, bevorzugt Magnet stehend	installation:	any position, upwards recommended
Durchflussmedium:	neutrale, gasförmige und flüssige Medien	flow medium:	neutral, gaseous and liquid media
Viskosität:	22 mm ² / S	viscosity:	22 mm ² / S
Ventilgehäuse:	Pressmessing MS 58	valve housing:	brass
Metall, Innenteile:	Edelstahl, AISI 430+303 Führungsrohr Edelstahl	metallic inner part:	stainless steel Guide pipe stainless steel
Anschlussspannungen:	AC 24, 110, 230 V 50 Hz DC 12, 24 V	supply voltages:	AC 24, 110, 230 V 50 Hz DC 12, 24 V
Leistungsaufnahme:	C3 20/13 VA 8 Watt C4 40/22 VA 23 Watt	power consumption:	C3 20/13 VA 8 Watt C4 40/22 VA 23 Watt
Einschaltdauer:	100 % - VDE 0580	operating factor:	100 % - VDE 0580
Umgebungstemperatur:	+40°C	ambient temperature:	+40°C
Schutzart:	IP 65 nach DIN 40050	enclosure:	IP 65 according DIN 40050
Kabelanschluss:	Gerätestecker DIN 43650	electric connection:	connession socket

Maße / dimensions



Technische Änderungen vorbehalten / modifications reserved

Direktgesteuert
direct acting

Baureihe Type	G	DN seat mm	KV flow rate m ³ / h	DRUCK/press./bar			
				min.	max. C3 (C4)		
					AC	DC	
AL02	BB 15 T	1/8"	1,5	0,07	0	30	26
	BB 20 T	1/8"	2,0	0,10	0	22	20
	BB 25 T	1/8"	2,5	0,15	0	16	14
	BB 35 T	1/8"	3,5	0,32	0	10	8
	CB 15 T	1/4"	1,5	0,07	0	30	26
	CB 20 T	1/4"	2,0	0,10	0	22	20
	CB 25 T	1/4"	2,5	0,15	0	16	14
	CB 35 T	1/4"	3,5	0,32	0	10	8
	CB 45 T	1/4"	4,5	0,41	0	6,5	3,5
	CB 52 T	1/4"	5,2	0,47	0	4 (10)	1,8 (10)
	DB 52 T	3/8"	5,2	0,47	0	4 (10)	1,8 (10)
	DB 60 T	3/8"	6,0	0,63	0	2,7	1,1
	DB 75 T	3/8"	7,5	0,90	0	1,8	0,7

ACHTUNG: Dichtungskennziffer
Attention: seal-digit

Dichtungs- kennziffer seal-digit	Dichtung seal	max. Temp. °C
B	NBR	90
E	EPDM	140
V	VITON	130

Optionen / options

Handbetätigung (nicht 3/8"
Spule Klasse H
Gerätestecker mit angespritztem Kabel
Ventilsitz Niro
C4-Spule für höheren Druck
Edelstahl-Körper = Baureihe AL 05
NO = Baureihe AN 02

manual reset (not 3/8")
coil class H
connection socket with cable
valveseat stainless
C4-coil for higher pressure
stainless-steel-body = Type AL 05
NO = type AN 02

