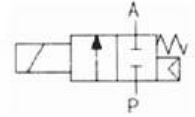


**Zwangsgesteuert mit Membrane**  
lift-assisted diaphragm

**Schaltfunktion/ function**

**NC = In Ruhestellung geschlossen**  
normally closed

**P = Eingang**  
inlet



**Funktion :**

Ventil in Ruhestellung geschlossen ( NC ).  
Der erregte Magnet öffnet eine Vorsteuerbohrung  
und hebt direkt oder unterstützt von der Druckdifferenz  
die Membrane vom Hauptsitz. Das Ventil schließt durch  
Federkraft. Eine Druckdifferenz ist nicht erforderlich.

*No energized port P closed by spring return (NC).  
This valve does not rely on a pressure-differential  
for its operation .*



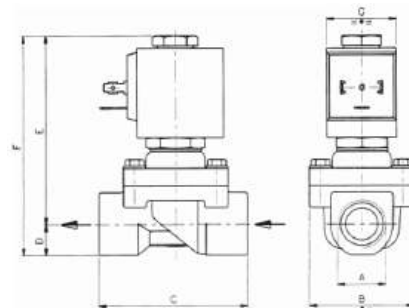
**Technische Daten / technical data**

**Anschluss:** G 3/8"- G 1", DIN ISO 228  
**Einbaulage:** beliebig,  
bevorzugt Magnet stehend  
**Durchflussmedium:** neutrale, gasförmige und  
flüssige Medien  
**Viskosität:** 22 mm<sup>2</sup> / S  
**Ventilgehäuse:** Pressmessing MS 58  
**Metall, Innenteile:** Edelstahl, AISI 430+303  
Führungsrohr Edelstahl  
**Anschlussspannungen:** AC 24, 110, 230V 50Hz  
DC 12, 24V  
**Leistungsaufnahme:** C3 20/13 VA 8 Watt  
C4 40/22 VA 23 Watt  
**Einschaltdauer:** 100 % - VDE 0580  
**Umgebungstemperatur:** +40°C  
**Schutzart:** IP 65 nach DIN 40050  
**Kabelanschluss:** Gerätestecker DIN 43650

**connection:** G 3/8"- G 1", DIN ISO 228  
**installation:** any position,  
upwards recommended  
**flow medium:** neutral, gaseous and  
liquid media  
**viscosity:** 22 mm<sup>2</sup> / S  
**valve housing:** brass  
**metallic inner part:** stainless steel  
guide pipe stainless steel  
**supply voltages:** AC 24, 110, 230V 50Hz  
DC 12, 24V  
**power consumption:** C3 20/13 VA 8 Watt  
C4 40/22 VA 23 Watt  
**operating factor:** 100 % - VDE 0580  
**ambient temperature:** +40°C  
**enclosure:** IP 65 according DIN 40050  
**electric connection:** connestion socket

**Maße / dimensions**

A	B	C	D	E	F	G	
						C3	C4
3/8"	45	64	14	82	96	30	36
1/2"	45	64	14	82	96	30	36
3/4"	54	82	17	88	105	30	36
1"	72,5	100	20	95	115	-	36



Technische Änderungen vorbehalten / modifications reserved

**Zwangsgesteuert mit Membrane**  
*lift-assisted diaphragm*

Baureihe Type	G	DN seat mm	KV flow rate m <sup>3</sup> / h	DRUCK/press./bar			
				min.	max. C3 (C4)		
					AC	DC	
<b>AL24</b>	DB 13 T	3/8"	12,7	2,1	0	7 (10)	(6)
	EB 13 T	1/2"	12,7	2,4	0	7 (10)	(6)
	FB 19 T	3/4"	19	5,4	0	5 (7)	(3)
	GB 25 T	1"	25	10,6	0	(7)	(2,5)

**ACHTUNG: Dichtungskennziffer**  
*Attention: seal-digit*

Dichtungs- kennziffer seal-digit	Dichtung seal	max. Temp. °C
B	NBR	90
E	EPDM	140
V	VITON	130
W	EPDM gemäß KTW-Empfehlung	

Bei 0 bar Druck ist der KV-Wert reduziert.

**Optionen / options**

**Spule klasse H**  
**Gerätestecker mit angespritztem Kabel**

*coil class H*  
*connection socket with cable*

