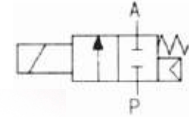


**Direktgesteuert**  
*direct acting*

**Schaltfunktion/ function**

**NC = In Ruhestellung geschlossen**  
*normally closed*

**P = Eingang**  
*inlet*



**Funktion :**

Ventil in Ruhestellung geschlossen ( NC ).  
Der erregte Magnet öffnet direkt den Ventilsitz.

Ausführung für dauerhaft hohe Temperaturen mit  
Ventilsitz aus Edelstahl und Magnetspule Klasse H.

*No energized port P closed by spring return.  
The valve opens directly when the solenoid is energized.*

*For constantly high temperatures with valve seat made of  
stainless steel and coil class H.*

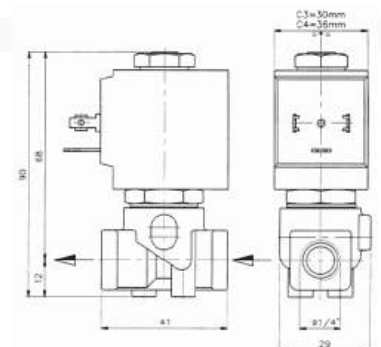


**Technische Daten / technical data**

**Anschluss:** G 1/8" – G 1/4", DIN ISO 228  
**Einbaulage:** beliebig,  
bevorzugt Magnet stehend  
**Durchflussmedium:** neutrale, gasförmige  
und flüssige Medien  
**Viskosität:** 22 mm<sup>2</sup> / S  
**Ventilgehäuse:** Pressmessing MS 58  
**Metall, Innenteile:** Edelstahl, AISI 430+303  
Führungsrohr Edelstahl  
**Anschlussspannungen:** AC 24, 110, 230 V 50 Hz  
DC 12, 24 V  
**Leistungsaufnahme:** C3H 20/13 VA 8 Watt  
C4H 40/22 VA 23 Watt  
**Einschaltdauer:** 100 % - VDE 0580  
**Umgebungstemperatur:** +60°C  
**Schutzart:** IP 65 nach DIN 40050  
**Kabelanschluss:** Gerätestecker DIN 43650

**connection:** G 1/8" - G 3/8", DIN ISO 228  
**installation:** any position,  
upwards recommended  
**flow medium:** neutral, gaseous  
and liquid media  
**viscosity:** 22 mm<sup>2</sup> / S  
**valve housing:** brass  
**metallic inner part:** stainless steel  
Guide pipe stainless steel  
**supply voltages:** AC 24, 110, 230 V 50 Hz  
DC 12, 24 V  
**power consumption:** C3H 20/13 VA 8 Watt  
C4H 40/22 VA 23 Watt  
**operating factor:** 100 % - VDE 0580  
**ambient temperature:** +60°C  
**enclosure:** IP 65 according DIN 40050  
**electric connection:** connestion socket

**Maße / dimensions**



Technische Änderungen vorbehalten / *modifications reserved*

**Direktgesteuert**  
direct acting

Baureihe Type	G	DN seat mm	KV flow rate m <sup>3</sup> / h	DRUCK/press./bar			
				min.	max. C3 (C4)		
					AC	DC	
AL02	BR 15 Z	1/8"	1,5	0,07	0	30	26
	BR 20 Z	1/8"	2,0	0,10	0	22	20
	BR 25 Z	1/8"	2,5	0,15	0	16	14
	BR 35 Z	1/8"	3,5	0,32	0	10	8
	CR 15 Z	1/4"	1,5	0,07	0	30	26
	CR 20 Z	1/4"	2,0	0,10	0	22	20
	CR 25 Z	1/4"	2,5	0,15	0	16	14
	CR 30 Z	1/4"	3,0	0,20	0	(35)	-
	CR 35 Z	1/4"	3,5	0,32	0	10	8
	CR 45 Z	1/4"	4,5	0,41	0	6,5	3,5
	DR 52 Z	1/4"	5,2	0,47	0	4 (10)	1,8 (10)

↑  
**ACHTUNG:** Dichtungskennziffer  
Attention: seal-digit

**Dichtungs-  
kennziffer**  
seal-digit

R

**Dichtung**  
seal

RULON

**max. Temp.**  
°C

110-180

## Optionen / options

**Handbetätigung**  
**Gerätestecker mit angespritztem Kabel**  
**C4-Spule für höheren Druck**  
**Edelstahl-Körper = Baureihe AL 05**

manual reset  
connection socket with cable  
C4-coil for higher pressure  
stainless-steel-body = Type AL 05

