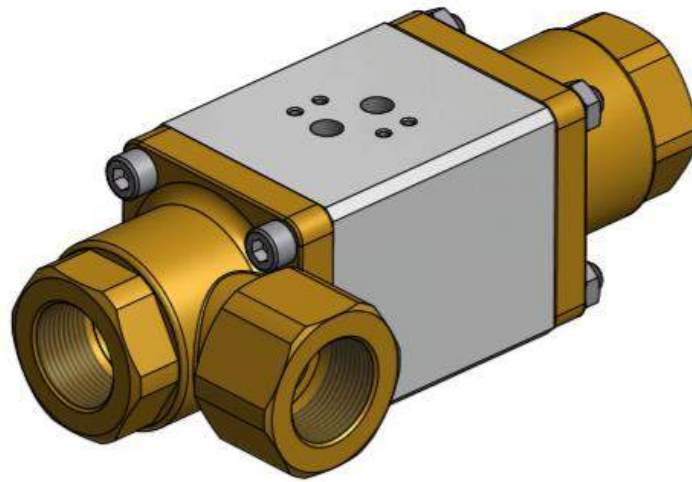
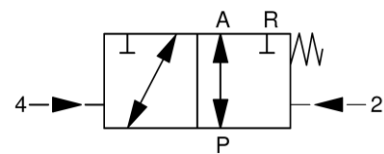
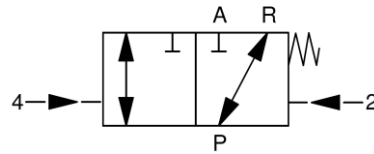


**Fremdgesteuert**  
**Externally controlled**

**Schaltfunktion A:** NC (stromlos geschlossen)  
function A: NC (normally closed)

**Schaltfunktion B:** NO (stromlos offen)  
function B: NO (normally open)



<b>Nennweite</b>	DN 10 – 50	<b>diameter</b>	DN 10 – 50
<b>Druckbereich</b>	0 – max. 100bar gedrückt bis max. 16bar	<b>pressure range</b>	0 – max. 100bar backpressure leak-proof up to max.16bar
<b>Gehäusewerkstoff</b>	Muffenausführung: Messing, 1.4305, 1.4571	<b>body material</b>	threaded version: brass, AISI 303, AISI 316
<b>Dichtwerkstoff</b>	statisch: FKM dynamisch: FKM, PTFE Sitzdichtung: PTFE	<b>seal material</b>	static: FKM dynamic: FKM, PTFE seat seal: PTFE
<b>Temperatur</b>	Medium: -10 bis +100°C Umgebung: -10 bis +50°C	<b>temperature</b>	media: -10 up to +100°C ambient: -10 up to +50°C
<b>Anschluss</b>	G1/4 – G2	<b>connection</b>	G1/4 – G2
<b>Durchflussrichtung</b>	P A max. 100bar A P max. 16bar P R max. 100bar R P max. 16bar	<b>flow direction</b>	P A max. 100bar A P max. 16bar P R max. 100bar R P max. 16bar
<b>Antriebsteil</b>	doppelt wirkender Kolben mit Rückstellfeder	<b>actuating part</b>	double acting piston with return spring
<b>Steuerdruck</b>	3 – 8bar Anschlüsse 2+4 (siehe Maßzeichnung S.3) Schnittstelle nach NAMUR  eine vorgeschaltete Wartungseinheit verlängert die Lebensdauer der Ventile	<b>control pressure</b>	3 – 8bar connections 2+4 (see dimension drawing page 3) port according to NAMUR  an upstreamed service unit extends the lifetime of the valves
<b>Schaltzeiten</b>	Öffnen / Schließen 50 – 1000ms abhängig von Steuerdruck, Pilotventil (Option) und Abluftdrosseln (Option)	<b>switching time</b>	opening / closing 50 – 1000ms depending on operating pressure, pilot valve (option) and exhaust air throttle (option)
<b>Einbaulage</b>	beliebig	<b>Mounting</b>	in any position

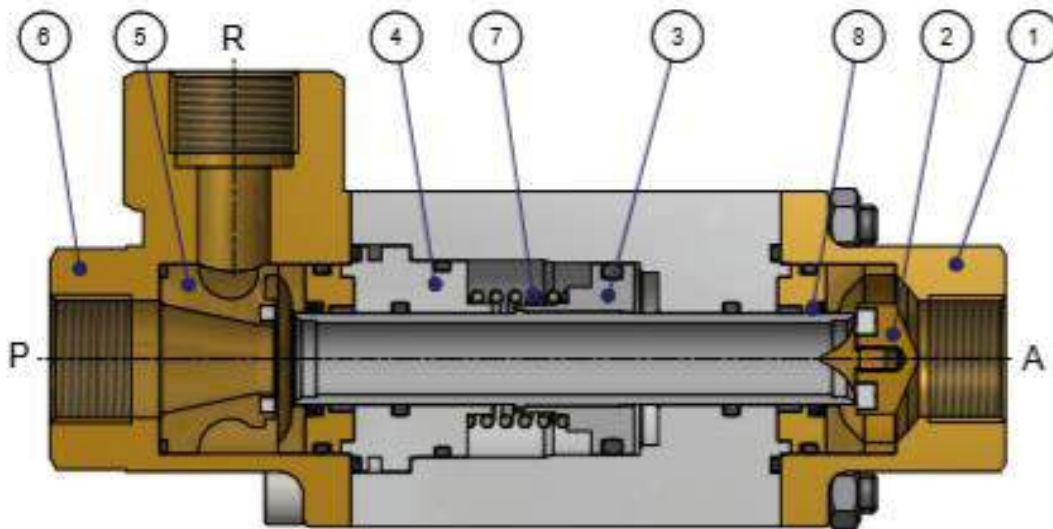
Technische Änderungen vorbehalten / *modifications reserved*

**3/2-Wege Coaxialventil**  
**3/2-way coaxial valve**

**Baureihe 380 / 381**  
**Type 380 / 381**

Baureihe Type	DN [mm]	Druck Pressure Range [bar]	Anschluss Connection	Kv-Wert Flow rate [m³/h]	Gewicht – Messing Weight - brass [kg]
380	10	0 – 64	G1/4, G3/8, G1/2	2,5	1,8
380	15	0 – 64	G3/8, G1/2, G3/4	6,6	3,2
380	20	0 – 64	G1/2, G3/4, G1	10,0	4,6
380	25	0 – 64	G3/4, G1, G1 1/4	12,2	6,5
380	32	0 – 64	G1, G1 1/4, G1 1/2	17,9	7,6
380	40	0 – 64	G1 1/2	41,5	12,1
380	50	0 – 64	G2	43,0	12,1
381	10	0 – 100	G1/4, G3/8, G1/2	2,5	1,8
381	15	0 – 100	G3/8, G1/2, G3/4	6,6	3,2
381	20	0 – 100	G1/2, G3/4, G1	10,0	4,6
381	25	0 – 100	G3/4, G1, G1 1/4	12,2	6,5
381	32	0 – 100	G1, G1 1/4, G1 1/2	17,9	7,6
381	40	0 – 100	G1 1/2	41,5	12,1
381	50	0 – 100	G2	43,0	12,1

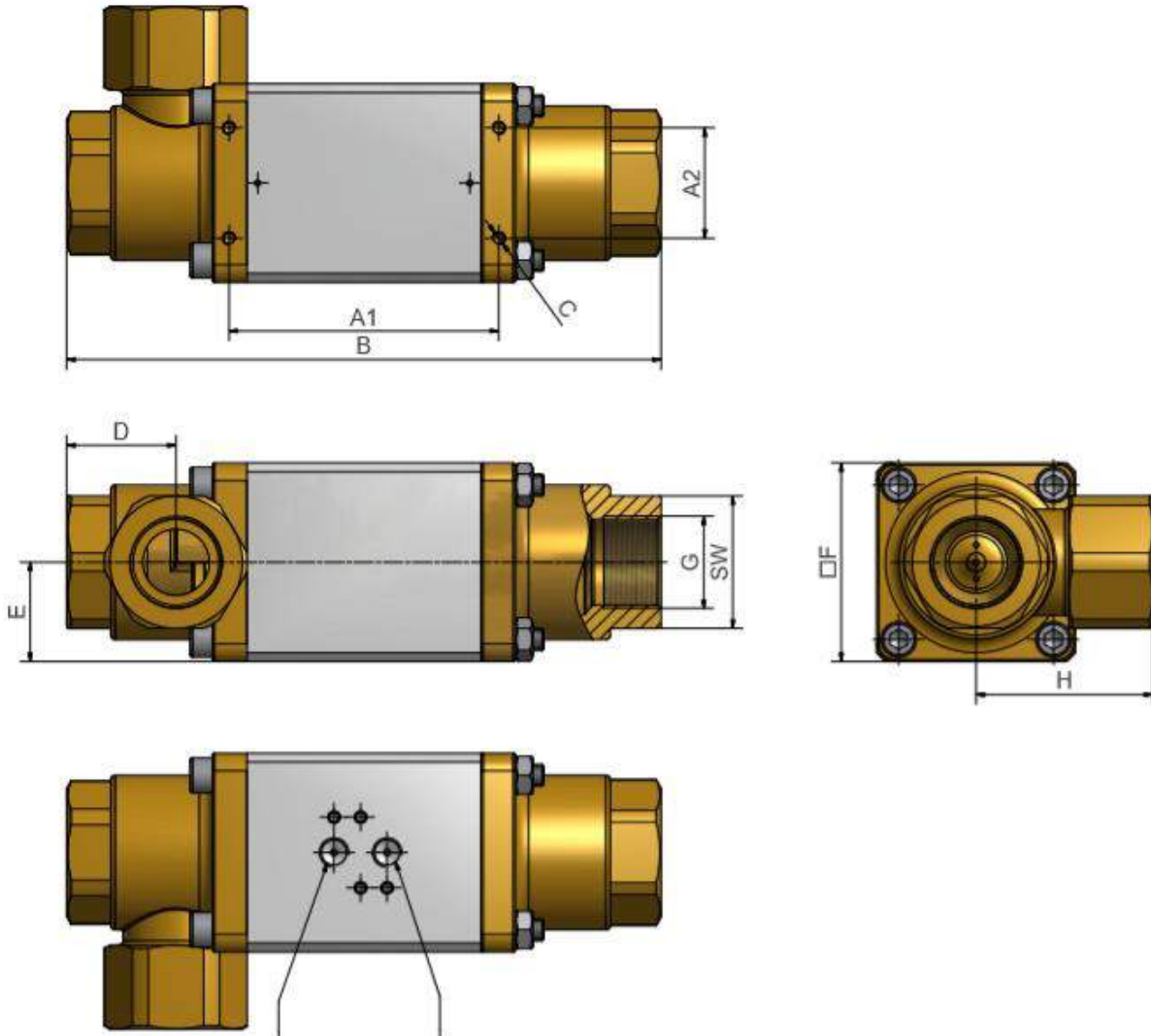
**Schnittzeichnung**  
**sectional drawing**



Pos.	Menge quantity	Benennung	description
1	1	2/2- Wege Anschlussstück	2/2-way adapter fitting
2	1	2/2- Wege Ventilsitz	2/2-way valve seat
3	1	Kolben / Steuerrohr	piston / control tube
4	1	Betätigungsscheibe	actuating plate
5	1	3/2- Wege Ventilsitz	3/2-way valve seat
6	1	3/2- Wege Anschlussstück	3/2-way adapter fitting
7	1	Feder	spring
8	2	PTFE-Stangendichtung	PTFE-rod seal

Technische Änderungen vorbehalten / *modifications reserved*

**Maßzeichnung**  
dimension drawing



Steueranschluss    DN10: G1/8    DN15 bis DN50: G1/4  
control port        DN10: G1/8        DN15 to DN50: G1/4

Anschlussbild nach Namur  
mounting face according to Namur

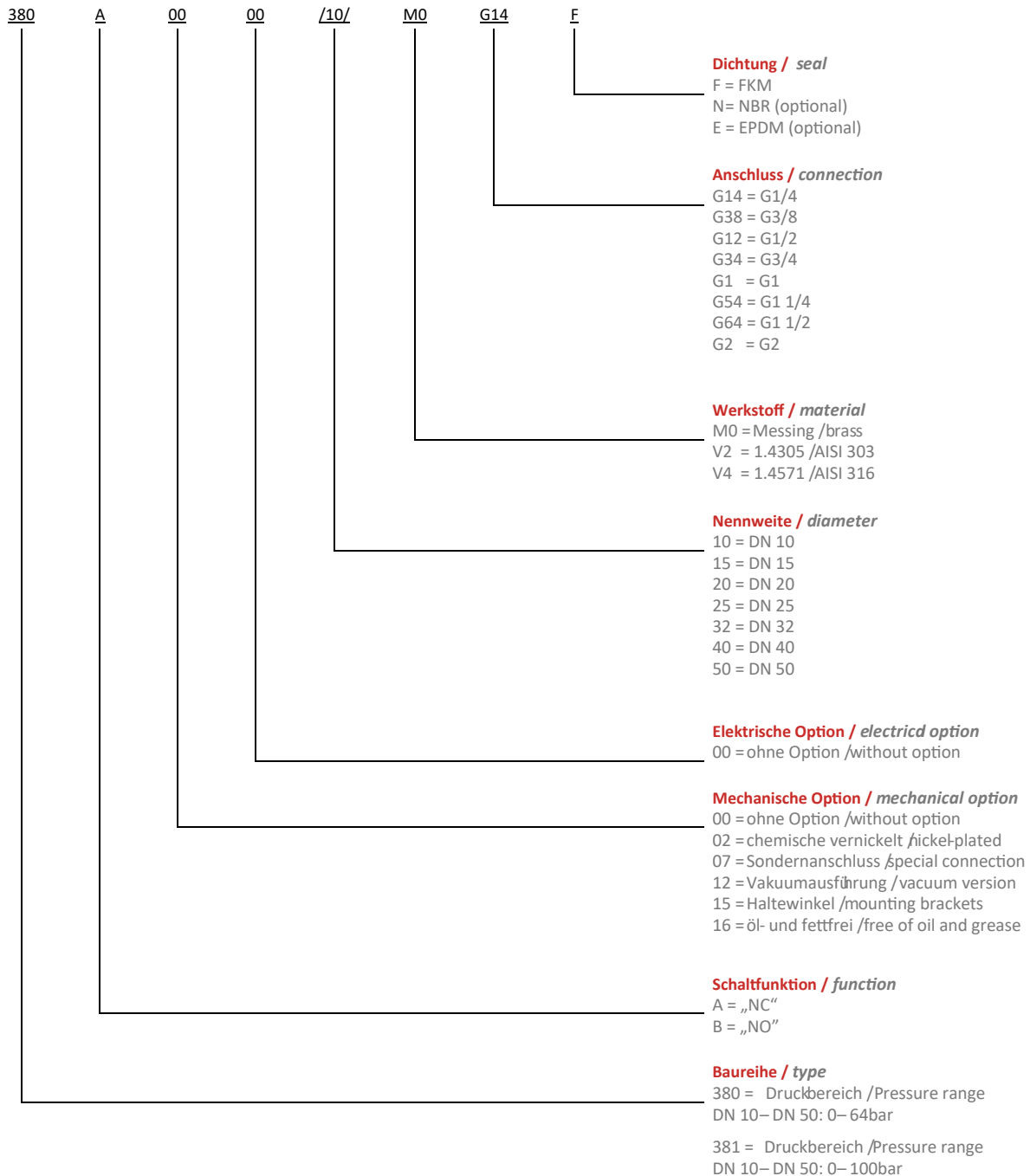
DN [mm]	G	SW-P	SW-A	SW-R	A1 [mm]	A2 [mm]	B [mm]	C [mm]	D [mm]	E [mm]	F [mm]	H [mm]
10	1/4, 3/8, 1/2	32	32	32	84	-	166,5	M4	32	25	50	37
15	3/8, 1/2, 3/4	41	41	41	100	-	200	M5	38,5	35	70	60
20	1/2, 3/4, 1	46	46	46	108	-	228	M5	45,5	40	80	72
25	3/4, 1, 1 1/4	55	60	55	121	-	252	M5	48	45	90	80
32	1, 1 1/4, 1 1/2	60	60	60	122	50	269	M6	49,5	45	90	80
40	1 1/2	75	75	75	131	60	304	M6	56,5	55	110	84
50	2	75	75	75	131	60	304	M6	56,5	55	110	84

Technische Änderungen vorbehalten / modifications reserved

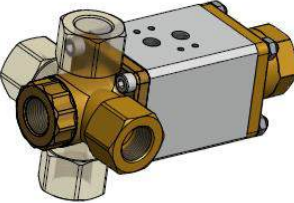
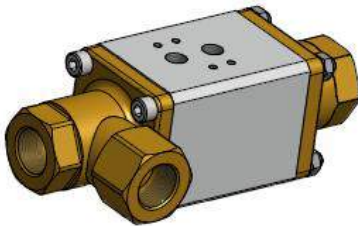
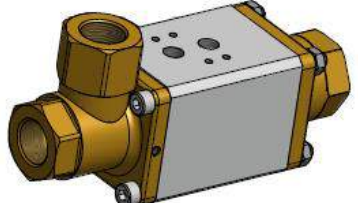
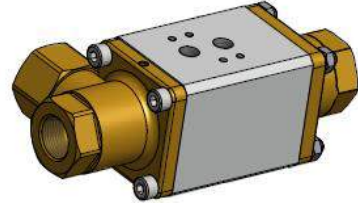
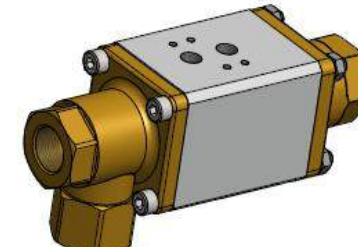
**Typenschlüssel**  
**type code**

Die Typenbezeichnung setzt sich zusammen aus:

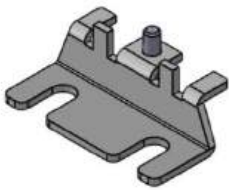
The structure of the order specification:



Zubehör  
accessories

	<p><b>Anschluss R gedreht</b> Connection R turned</p> <p><b>mechanische Option = 86</b> mechanical option = 86</p>	 <p><b>Anschluss R Standard, 0°</b> <b>(nach vorne zeigend)</b></p> <p>Connection R standard (face in front position)</p>  <p><b>Anschluss R 90° gedreht</b> <b>(nach oben zeigend)</b></p> <p>Connection R 90° rotated (face in upper position)</p>  <p><b>Anschluss R 180° gedreht</b> <b>(nach hinten zeigend)</b></p> <p>Connection R 180° rotated (face in backwards position)</p>  <p><b>Anschluss R 270° gedreht</b> <b>(nach unten zeigend)</b></p> <p>Connection R 270° rotated (face in downgrade position)</p>
--	--	--

DN 10 – 20



**Haltewinkel**  
mounting brackets

**mechanische Option = 15**  
mechanical option = 15

**Haltewinkel zeigend im Standard (0°) nach unten (siehe Bild rechts).**

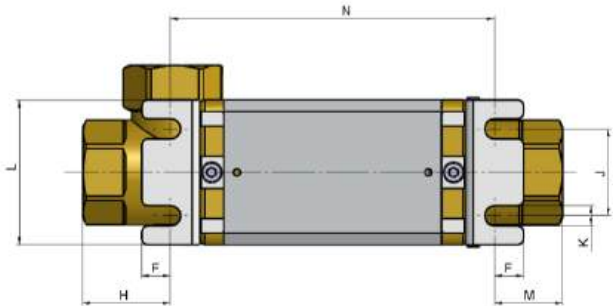
**Anderen Positionen auf Anfrage.**

DN 32 - 50

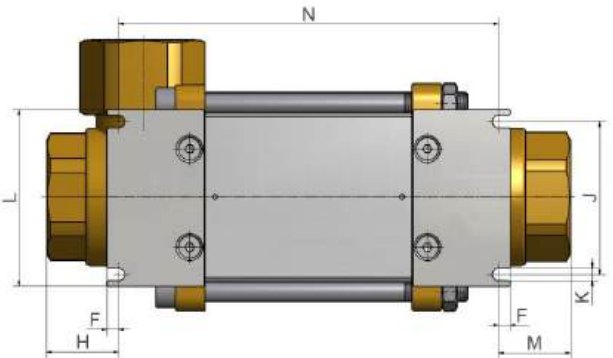


Mounting brackets in standard (0 °) downwards (see picture on the right).

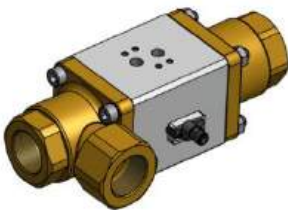
Other positions on request.



DN	F	H	J	K	L	M	N
[mm]	[mm]	[mm]	[mm]	[mm]	[mm]	[mm]	[mm]
10	10	30,5	30	7	50	23,5	113
15	10,5	38,5	45	7	70	23,5	139
20	15,3	46,5	50	7	80	33,5	149
25	16	40	60	8,5	90	34	178




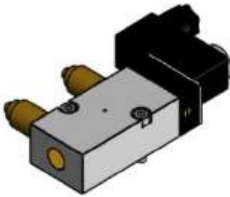
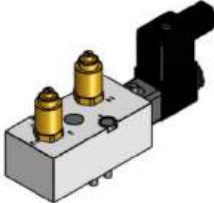
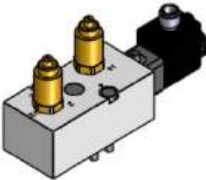

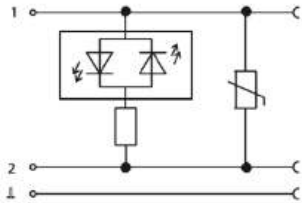
DN	F	H	J	K	L	M	N
[mm]	[mm]	[mm]	[mm]	[mm]	[mm]	[mm]	[mm]
32	6	37	78	6,5	115	37	195
40	6	40	98	6,5	130	40	224
50	6	40	98	6,5	130	40	224


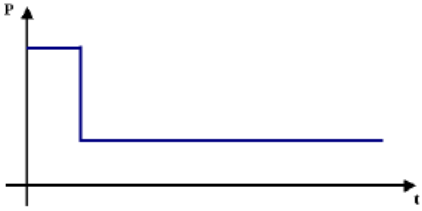



**Stellungsanzeige**  
Position indication

**elektrische Option = 19**  
electrical option = 19



	<p><b>Schalldämpfer Sinterbronze</b> silencer of sinter bronze casting</p> <p><b>G1/8</b> <b>G1/4</b></p>	
	<p><b>5/2-Wege Pilotventil (NAMUR)</b> <b>zum Anflanschen</b> <b>Anschlüsse seitlich</b> 5/2-way pilot valve (namur) to flange connections laterally</p> <p><b>24V DC</b> <b>230V 50Hz</b></p>	
	<p><b>5/2-Wege Pilotventil (NAMUR)</b> <b>zum Anflanschen</b> <b>Anschlüsse oben</b> 5/2-way pilot valve (namur) to flange connections above</p> <p><b>24V DC</b> <b>230V 50Hz</b></p>	
	<p><b>5/2-Wege Pilotventil (NAMUR)</b> <b>zum Anflanschen</b> <b>Anschlüsse oben</b> <b>Magnet M12x1</b> 5/2-way pilot valve (namur) to flange connections above solenoid m12 x 1</p> <p><b>24V DC</b> <b>230V 50Hz</b></p>	
	<p><b>Gerätesteckdose mit LED</b> plug with led</p> <p><b>elektrische Option = 20</b> electrical option = 20</p>	

	<p><b>Gerätesteckdose mit Leistungsabsenkung</b> <b>24V DC</b> <b>Bauform A</b> <i>plug with power reduction form a</i></p> <p><b>elektrische Option = 07</b> <i>electrical option = 07</i></p>	
	<p><b>Sonderschutzart</b> <i>explosion proof</i></p> <p><b>II 2G Ex m II T4</b> <b>II 3D IP65 T130°C</b></p> <p><b>elektrische Option = 13</b> <i>electrical option = 13</i></p>	<p><b>der Betriebsdruck ist bei Ex-Ausführung um ca. 20% reduziert</b> <i>operating pressure is reduced by 20% in ex specification</i></p>

**Weitere Optionen und Zubehör stimmen wir gerne auf Ihre Anforderungen ab.**

*We gladly coordinate further options and accessories according to your requirements.*