

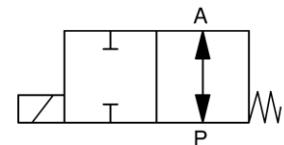
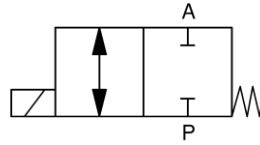
2/2-Wege Coaxialventil 2/2-way coaxial valve

Baureihe 266 Type 266

direktgesteuert
direct acting

Schaltfunktion A: **NC (stromlos geschlossen)**
Function A: *NC (normally closed)*

Schaltfunktion B: **NO (stromlos offen)**
Function B: *NO (normally open)*

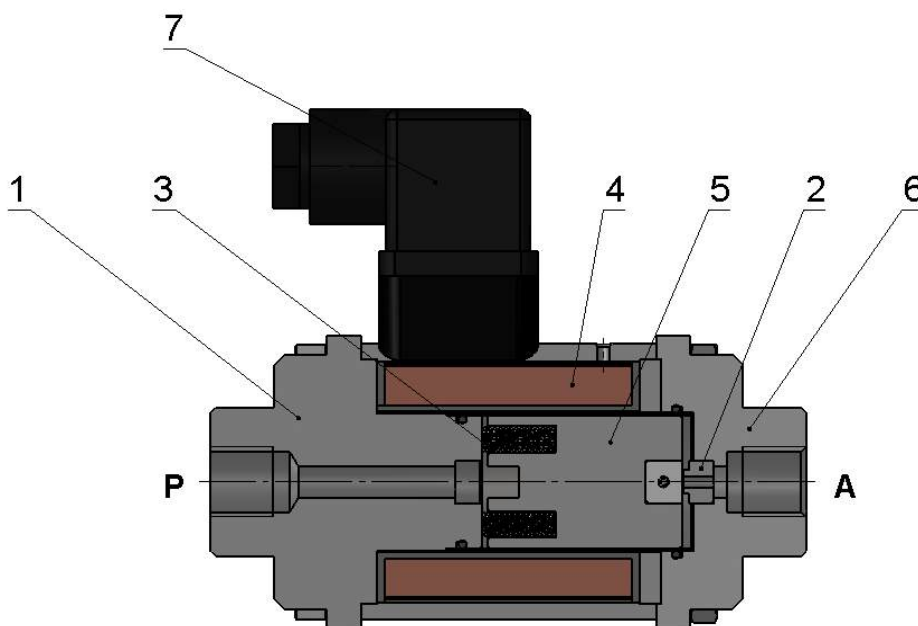


Nennweite	DN 2 – 6	Diameter	DN 2 – 6
Druckbereich	0 – max. 100bar	Pressure range	0 – max. 100bar
Gehäusewerkstoff	Stahl verzinkt, Stahl vernickelt	Body material	Steel galvanized, steel nickel-plated
Dichtwerkstoff	statisch: FKM Sitzdichtung: PTFE	Seal	Static: FKM Seat seal: PTFE
Temperatur	Medium: - 10 bis + 100°C Umgebung: - 10 bis + 50°C	Temperature	Media: - 10 up to + 100°C Ambient: - 10 up to + 50°C
Anschluss	G1/4 – G3/8	Connection	G1/4 – G3/8
Durchflussrichtung	P A max. 100bar A P max. 16bar	Flow direction	P A max. 100bar A P max. 16bar
Elektr. Anschluss	Gerätesteckdose nach DIN EN 175301-803 Bauform A, bei Wechselstrombetrieb mit integriertem Gleichrichter	Electr. connection	Plug acc. DIN EN 175301-803 form A, a.c. operation with rectifier integrate
Anschlussspannung	230V 50Hz, 24V DC, Sonderspannungen	Nominal voltage	230V 50Hz, 24V DC, special voltage
Spannungstoleranz	±10% nach VDE 0580	Voltage tolerance	±10% acc. VDE 0580
Einschaltdauer	100% ED	Duty factor	100% ED
Schutzart	IP 65 mit montierter Gerätesteckdose	Protection class	IP 65 with plug mounted
Einbaulage	beliebig	Mounting	in any position

Technische Änderungen vorbehalten / *modifications reserved*

DN [mm]	Druck Pressure range [bar]	Anschluss Connection	K _v -Wert Flow rate [l/min]	Leistungsaufnahme Power consumption [W]		Gewicht - Messing Weight - brass [Kg]
				24V DC	230V 50Hz	
2	0 – 100	G1/4, G3/8	2,5	35	41	1,7
3	0 – 40	G1/4, G3/8	3,7	35	41	1,7
4	0 – 20	G1/4, G3/8	6,5	35	41	1,7
5	0 – 16	G1/4, G3/8	8,0	35	41	1,7
6	0 – 10	G1/4, G3/8	9,5	35	41	1,7

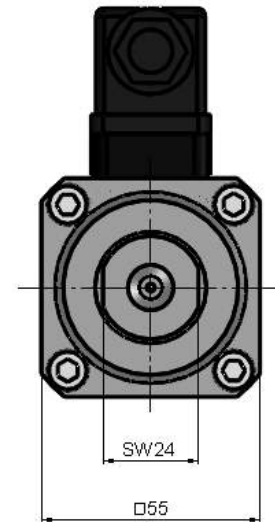
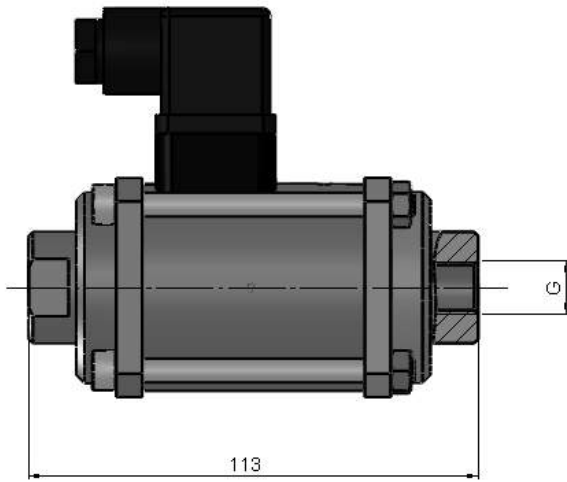
Schnittzeichnung
Sectional drawing



Pos. Pos.	Menge Quantity	Benennung	Description
1	1	Magnetkern	Solenoid core
2	1	Düse	Nozzle
3	2	Feder	Spring
4	1	Spule	Coil
5	1	Anker	Plunger
6	1	Anschlussstück	Adapter fitting
7	1	Gerätesteckdose	Plug

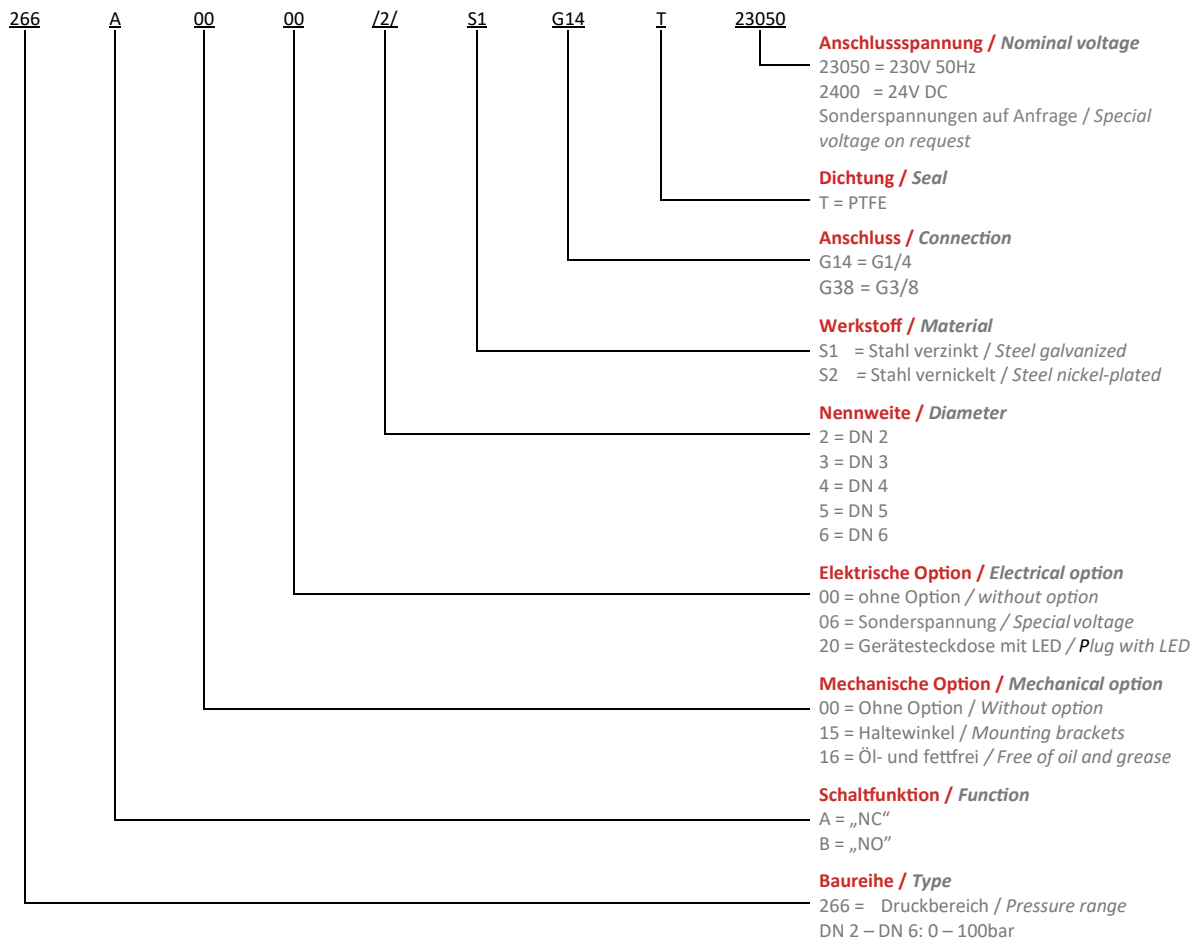
Technische Änderungen vorbehalten / modifications reserved

Maßzeichnung
Dimension drawing

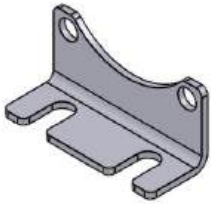
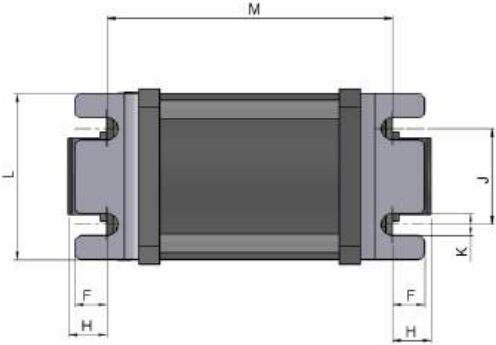

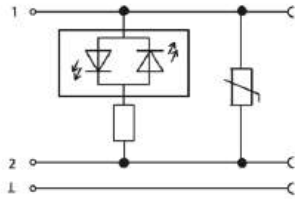

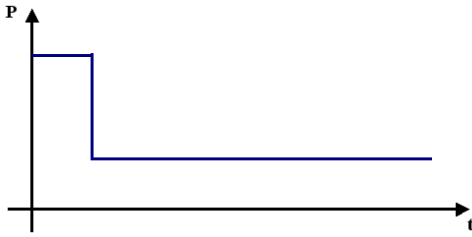


Typenschlüssel
Type code

Die Typenbezeichnung setzt sich zusammen aus:
Structure of the order specification:



Zubehör
Accessories

	<p>Haltewinkel Mounting brackets</p> <p>Mechanische Option = 15 Mechanical option = 15</p>	 <table border="1" data-bbox="818 913 1430 1010"> <thead> <tr> <th>DN [mm]</th> <th>F [mm]</th> <th>H [mm]</th> <th>J [mm]</th> <th>K [mm]</th> <th>L [mm]</th> <th>M [mm]</th> </tr> </thead> <tbody> <tr> <td>2 - 6</td> <td>10</td> <td>12</td> <td>30</td> <td>7</td> <td>52</td> <td>89</td> </tr> </tbody> </table>	DN [mm]	F [mm]	H [mm]	J [mm]	K [mm]	L [mm]	M [mm]	2 - 6	10	12	30	7	52	89
DN [mm]	F [mm]	H [mm]	J [mm]	K [mm]	L [mm]	M [mm]										
2 - 6	10	12	30	7	52	89										
	<p>Gerätesteckdose mit LED Plug with LED</p> <p>Elektrische Option = 20 Electrical option = 20</p>															
	<p>Gerätesteckdose mit Leistungsabsenkung 24V DC Plug with power reduction form A</p> <p>Elektrische Option = 07 Electrical option = 07</p>															

Weitere Optionen und Zubehör stimmen wir gerne auf Ihre Anforderungen ab.
We gladly coordinate further options and accessories according to your requirements.