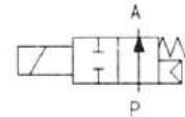


Direktgesteuert
direct acting

Schaltfunktion/ function
NO = In Ruhelage geöffnet
normally open

P = Eingang
inlet



Funktion :

Ventil in Ruhelage geöffnet (NO).
Der erregte Magnet schließt direkt den Ventilsitz.

*No energized port P opens by spring return.
The valve closes directly when the solenoid is energized.*

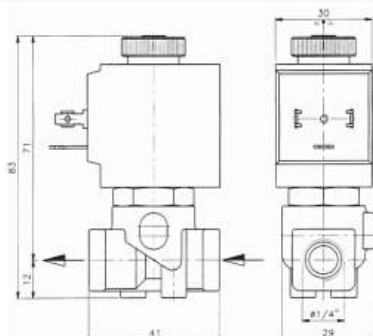


Technische Daten / technical data

Anschluss: G 1/8" - G 1/4", DIN ISO 228
Einbaulage: beliebig,
bevorzugt Magnet stehend
Durchflussmedium: neutrale, gasförmige und
flüssige Medien
Viskosität: 22 mm² / S
Ventilgehäuse: Pressmessing MS 58
Metall, Innenteile: Edelstahl, AISI 430+303,
Führungsrohr Messing
Anschlussspannungen: AC 24, 42, 110, 230 V 50 Hz
DC 12, 24 V
Leistungsaufnahme: C3 20/13 VA 8 Watt
Einschaltdauer: 100 % - VDE 0580
Umgebungstemperatur: +40°C
Schutzart: IP 65 nach DIN 40050
Kabelanschluss: Gerätestecker DIN 43650

connection: G 1/8" - G 1/4", DIN ISO 228
installation: any position,
upwards recommended
flow medium: neutral, gaseous and
liquid media
viscosity: 22 mm² / S
valve housing: brass
metallic inner part: stainless steel,
guide pipe brass
supply voltages: AC 24, 42, 110, 230 V 50 Hz
DC 12, 24 V
power consumption: C3 20/13 VA 8 Watt
operating factor: 100 % - VDE 0580
ambient temperature: +40°C
enclosure: IP 65 according DIN 40050
electric connection: connection socket

Maße / dimensions



Technische Änderungen vorbehalten / *modifications reserved*

Direktgesteuert
direct acting

Baureihe Type	G	DN seat mm	KV flow rate m ³ / h	DRUCK/press./bar			
				min.	max. C3		
					AC	DC	
AN02	BB 15 T	1/8"	1,5	0,07	0	20	20
	BB 20 T	1/8"	2,0	0,09	0	16	16
	BB 25 T	1/8"	2,5	0,13	0	12	12
	BB 35 T	1/8"	3,5	0,29	0	7	7
	CB 15 T	1/4"	1,5	0,07	0	20	20
	CB 20 T	1/4"	2,0	0,09	0	16	16
	CB 25 T	1/4"	2,5	0,13	0	12	12
	CB 35 T	1/4"	3,5	0,29	0	7	7
	CB 45 T	1/4"	4,5	0,37	0	4,5	4,5
	CB 52 T	1/4"	5,2	0,43	0	3	3

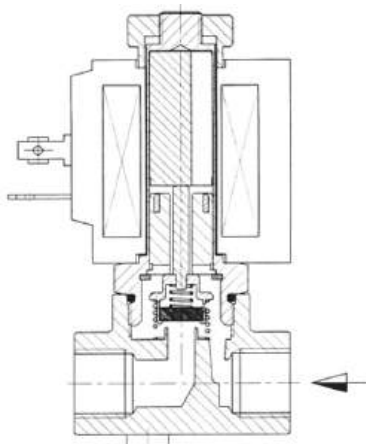
↑
ACHTUNG: Dichtungskennziffer
Attention: seal-digit

Dichtungs- kennziffer seal-digit	Dichtung seal	max. Temp. °C
B	NBR	90
E	EPDM	140
V	VITON	130

Optionen / options

Spule Klasse H
Gerätestecker mit angespritztem Kabel
Führungsrohr Edelstahl

coil class H
connection socket with cable
guide pipe stainless steel



Technische Änderungen vorbehalten / modifications reserved