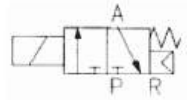


Direktgesteuert
direct acting

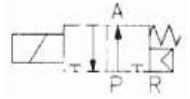
Schaltfunktion/ function

NC = In Ruhstellung geschlossen
normally closed

P = Eingang
inlet



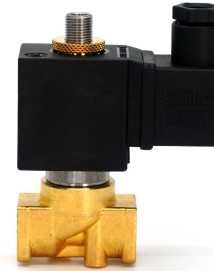
NO = In Ruhstellung geöffnet
normally open



Funktion :

- NC: In Ruhstellung ist P nach A zu und A nach R geöffnet.
- NO: In Ruhstellung ist P nach A geöffnet und R zu.
- U: Jeder Anschluss kann als Eingang genutzt werden.

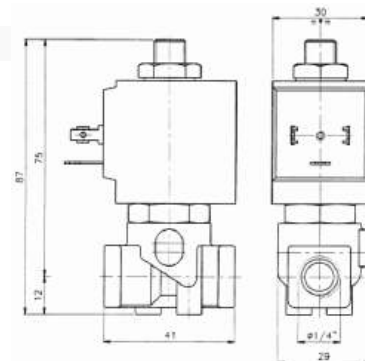
- NC: Not energized, port P - A closed and A - R open.
- NO: Not energized, port P - A open and R is closed.
- U: Every connection can be used as pressure-inlet



Technische Daten / technical data

Anschluss:	G 1/8" - G 1/4", DIN ISO 228	connection:	G 1/8" - G 1/4", DIN ISO 228
Einbaulage:	beliebig, bevorzugt Magnet stehend	installation:	any position, upwards recommended
Durchflussmedium:	neutrale, gasförmige und flüssige Medien	flow medium:	neutral, gaseous and liquid media
Viskosität:	22 mm ² / S	viscosity:	22 mm ² / S
Ventilgehäuse:	Pressmessing MS 58	valve housing:	brass
Metall, Innenteile:	Edelstahl, AISI 430+303 Führungsrohr Edelstahl	metallic inner part:	stainless steel guide pipe stainless steel
Anschlussspannungen:	AC 24, 110, 230 V 50 Hz DC 12, 24 V	supply voltages:	AC 24, 110, 230 V 50 Hz DC 12, 24 V
Leistungsaufnahme:	C3 20/13 VA 8 Watt	power consumption:	C3 20/13 VA 8 Watt
Einschaltdauer:	100 % - VDE 0580	operating factor:	100 % - VDE 0580
Umgebungstemperatur:	+40°C	ambient temperature:	+40°C
Schutzart:	IP 65 nach DIN 40050	enclosure:	IP 65 according DIN 40050
Kabelanschluss:	Gerätestecker DIN 43650	electric connection:	connection socket

Maße / dimensions



Technische Änderungen vorbehalten / modifications reserved

Direktgesteuert
direct acting

Baureihe Type	G	DN seat mm	KV flow rate m ³ / h	DRUCK/press./bar		Funktion	
				min.	max.		
AC02	BB 15 T	1/8"	1,5 (2,4)	0,08	0	15	NC
	BB 20 T	1/8"	2,0 (2,4)	0,11	0	13	
	BB 25 T	1/8"	2,5 (2,4)	0,14	0	10	
	CB 15 T	1/4"	1,5 (2,4)	0,08	0	15	
	CB 20 T	1/4"	2,0 (2,4)	0,11	0	13	
	CB 25 T	1/4"	2,5 (2,4)	0,14	0	10	
	CB 15 Ts	1/4"	1,5 (2,4)	0,08	0	15	NO
	CB 24 Ts	1/4"	2,4 (2,4)	0,14	0	9	
	CB 29 Ts	1/4"	2,9 (2,9)	0,17	0	6,5	
	CB 15 Tu	1/4"	1,5 (1,5)	0,08	0	9	UNIVERSAL
	CB 25 Tu	1/4"	2,4 (2,4)	0,14	0	6	
	CB 29 Tu	1/4"	2,9 (2,9)	0,17	0	4	

ACHTUNG: Dichtungskennziffer
Attention: seal-digit

Dichtungskennziffer seal-digit	Dichtung seal	max. Temp. °C
B	NBR	90
E	EPDM	140
V	VITON	130

Optionen / options

Handbetätigung
Spule Klasse H
Gerätestecker mit angespritztem Kabel
Sitz aus Niro 303

manual reset
coil class H
connection socket with cable
stainless steel orifice insert

