

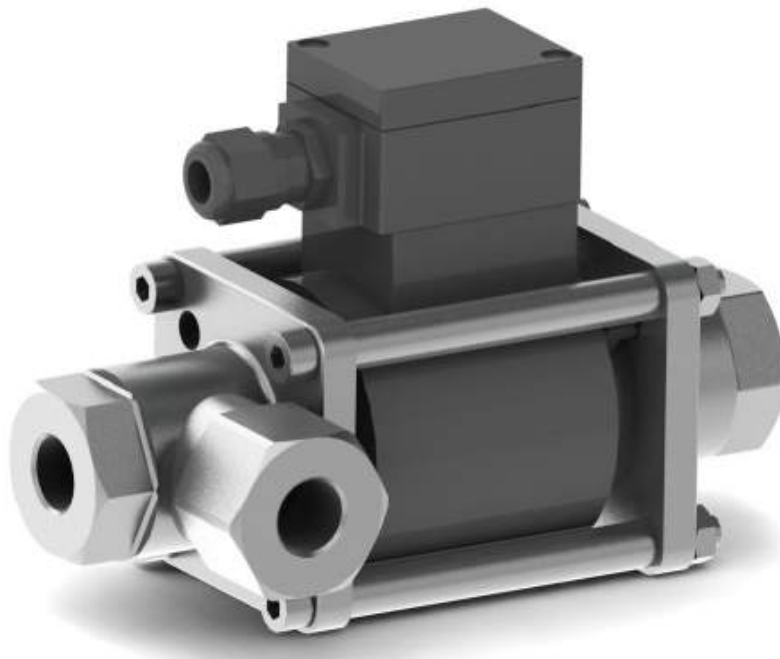
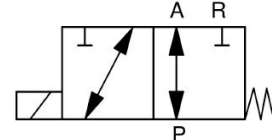
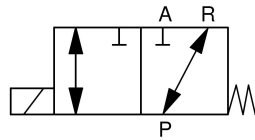
## 3/2-Wege Coaxialventil Ex 3/2-way coaxial valve Ex

## Baureihe 390 Type 390

**direktgesteuert**  
*direct acting*

Schaltfunktion A: NC (stromlos geschlossen)  
function A: NC (normally closed)

Schaltfunktion B: NO (stromlos offen)  
function B: NO (normally open)

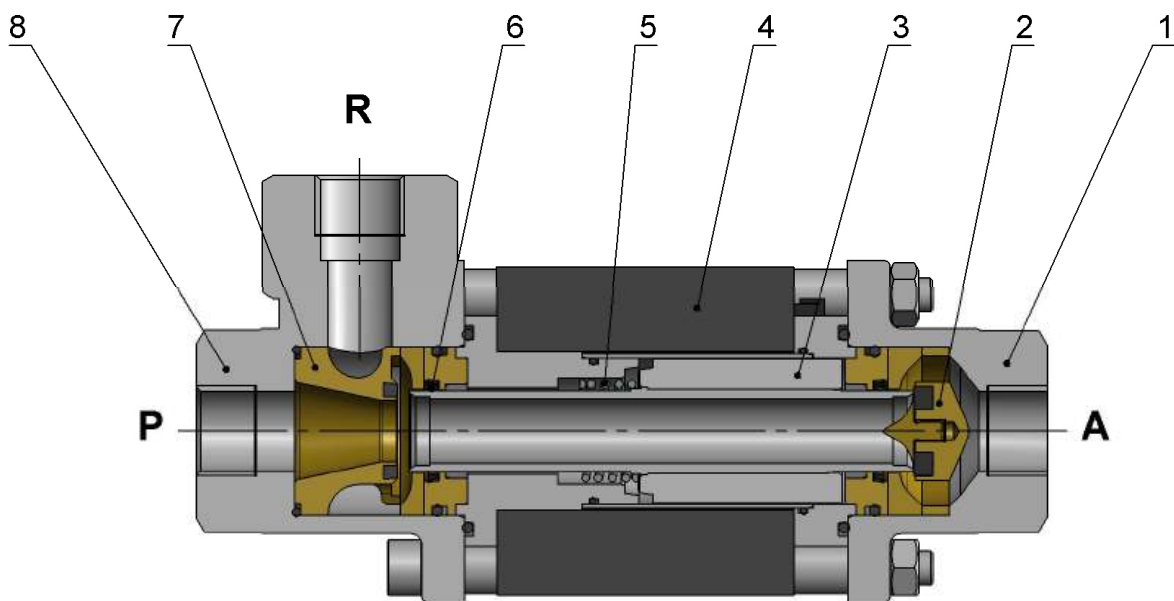


<b>Nennweite</b>	DN 10, DN 15	<b>diameter</b>	DN 10, DN 15
<b>Druckbereich</b>	0 – max. 20 bar gegendrückdicht bis max. 16bar	<b>pressure range</b>	0 – max. 20 bar backpressure leakproof up to max. 16bar
<b>Gehäusewerkstoff</b>	Messing, 1.4305, 1.4571	<b>body material</b>	brass, AISI 303, AISI 316
<b>Dichtwerkstoff</b>	statisch: FKM dynamisch: PTFE Sitzdichtung: FKM	<b>seal material</b>	static: FKM dynamic: PTFE seat seal: FKM
<b>Temperatur</b>	Medium: -20 bis +40°C Umgebung: -30 bis +40°C	<b>temperature</b>	media: -20 up to +40° C ambient: -30 up to +40° C
<b>Anschluss</b>	G1/4 – G3/4	<b>connection</b>	G1/4 – G3/4
<b>Durchflussrichtung</b>	P A max. 20 bar A P max. 16bar	<b>flow direction</b>	P A max. 20 bar A P max. 16bar
<b>Elektr. Anschluss</b>	Kabelverschraubung M16x1,5	<b>electr. connection</b>	cable connection M16x1,5
<b>Anschlussspannung</b>	230V 50Hz, 24V DC	<b>nominal voltage</b>	230V 50Hz, 24V DC
<b>Spannungstoleranz</b>	+ / - 10% nach VDE 0580	<b>voltage tolerance</b>	+ / - 10% acc. VDE 0580
<b>Einschaltdauer</b>	100% ED	<b>duty factor</b>	100% ED
<b>Explosionsschutz</b>	II 2G Ex em II T4 II 2 D td A21 IP65 T130°C	<b>explosion proof</b>	II 2G Ex em II T4 II 2 D td A21 IP65 T130°C
<b>Einbaulage</b>	beliebig	<b>mounting</b>	in any position

Technische Änderungen vorbehalten / *modifications reserved*

Baureihe type	DN [mm]	Druck pressure range [bar]	Anschluss connection	K <sub>v</sub> -Wert flow rate [m³/h]	Leistungsaufnahme power consumption [W]		Gewicht - Messing weight - brass [kg]
					24V DC	230V 50Hz	
390	10	0 – 20	G1/4, G3/8, G1/2	2,5	23	23	2,7
390	15	0 – 16	G3/8, G1/2, G3/4	5,6	30	30	4,4

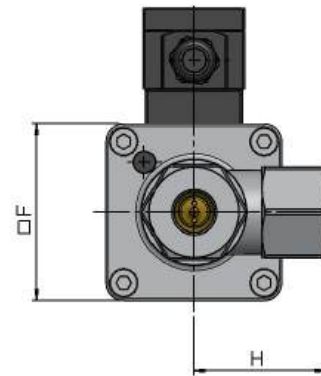
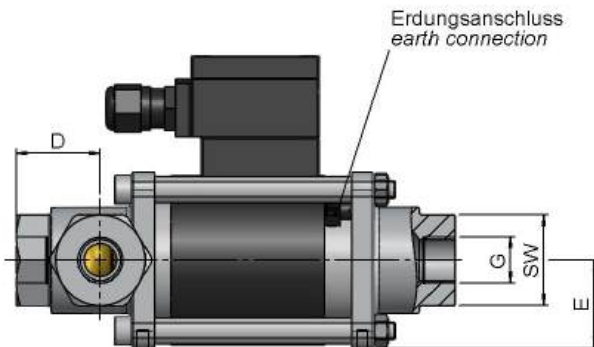
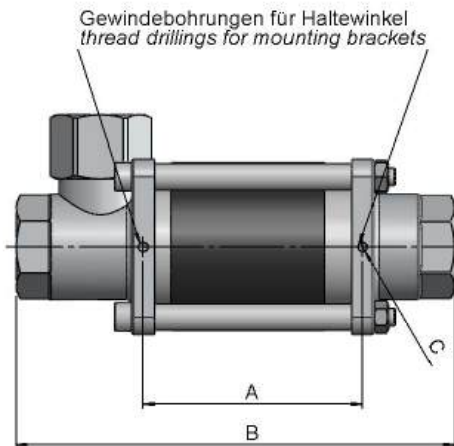
**Schnittzeichnung**  
*sectional drawing*



Pos. pos.	Menge quantity	Benennung	description
1	1	2/2-Wege Anschlussstück	2/2-way adapter fitting
2	1	2/2-Wege Ventilsitz	2/2-way valve seat
3	1	Anker	plunger
4	1	Magnet	solenoid
5	1	Feder	spring
6	2	PTFE-Stangendichtung	PTFE-rod seal
7	1	3/2-Wege Ventilsitz	3/2-way valve seat
8	1	3/2-Wege Anschlussstück	3/2-way adapter fitting

Technische Änderungen vorbehalten / *modifications reserved*

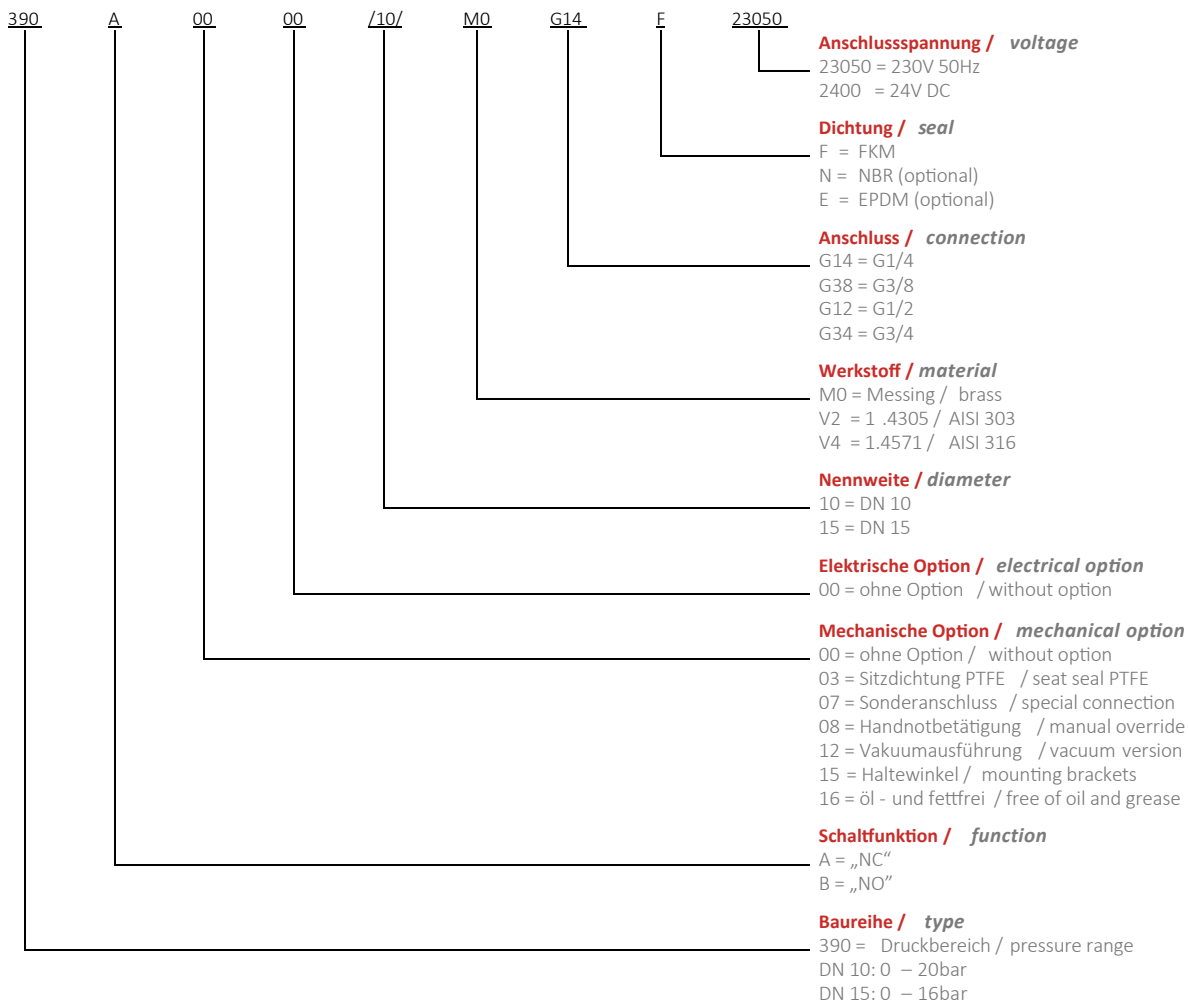
**Maßzeichnung**  
*dimension drawing*



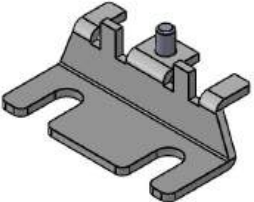
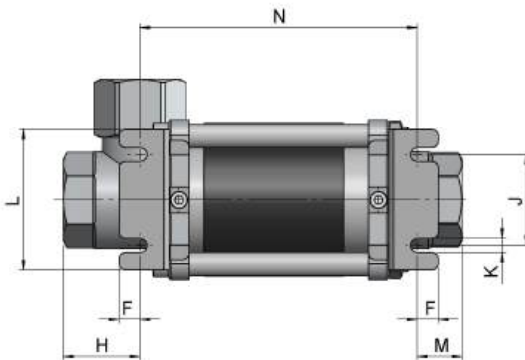
DN [mm]	G	SW	A [mm]	B [mm]	C	D [mm]	E [mm]	F [mm]	H [mm]
10	1/4, 3/8, 1/2	32	84	166,5	M4	32	32,5	65	37
15	3/8, 1/2, 3/4	41	100	200	M5	38,5	40	80	60

**Typenschlüssel**  
**type code**

Die Typenbezeichnung setzt sich zusammen aus:  
 structure of the order specification:



**Zubehör**  
accessories

	<p><b>Haltewinkel</b> mounting brackets</p> <p><b>mechanische Option = 15</b> mechanical option = 15</p>	 <table border="1" data-bbox="790 974 1460 1108"> <thead> <tr> <th>DN [mm]</th> <th>F [mm]</th> <th>H [mm]</th> <th>J [mm]</th> <th>K [mm]</th> <th>L [mm]</th> <th>M [mm]</th> <th>N [mm]</th> </tr> </thead> <tbody> <tr> <td>10</td> <td>10</td> <td>30,5</td> <td>30</td> <td>7</td> <td>50</td> <td>23,5</td> <td>112,5</td> </tr> <tr> <td>15</td> <td>10,5</td> <td>38,5</td> <td>45</td> <td>7</td> <td>70</td> <td>22,5</td> <td>139</td> </tr> </tbody> </table>	DN [mm]	F [mm]	H [mm]	J [mm]	K [mm]	L [mm]	M [mm]	N [mm]	10	10	30,5	30	7	50	23,5	112,5	15	10,5	38,5	45	7	70	22,5	139
DN [mm]	F [mm]	H [mm]	J [mm]	K [mm]	L [mm]	M [mm]	N [mm]																			
10	10	30,5	30	7	50	23,5	112,5																			
15	10,5	38,5	45	7	70	22,5	139																			

**Weitere Optionen und Zubehör stimmen wir gerne auf Ihre Anforderungen ab.**  
We gladly coordinate further options and accessories according to your requirements.