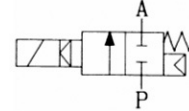


Zwangsgesteuert mit Membrane
lift-assisted diaphragm

Schaltfunktion/ function
NC = In Ruhstellung geschlossen
normally closed

P = Eingang
inlet



Funktion :

Ventil in Ruhstellung geschlossen (NC).
Der erregte Magnet öffnet eine Vorsteuerbohrung und hebt direkt oder unterstützt von der Druckdifferenz die Membrane vom Hauptsitz. Das Ventil schließt durch Federkraft.

*No energized port P closed by spring return (NC).
This valve opens when the solenoid is energized.
This valve does not rely on a pressure-differential.*

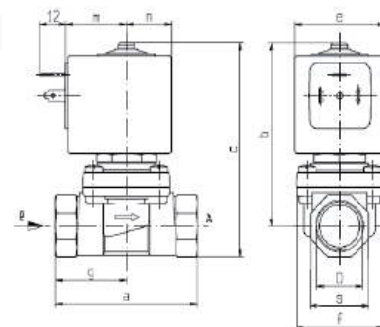


Technische Daten / technical data

| | | | |
|-----------------------------|---------------------------------------|-----------------------------|--------------------------------------|
| Anschluss: | G1/2"; G3/4"; G1"; DIN ISO 228 | connection: | G1/2"; G3/4"; G1"; DIN ISO 228 |
| Einbaulage: | beliebig, bevorzugt Magnet stehend | installation: | any position, upwards recommended |
| Durchflussmedium: | Dampf | flow medium: | steam |
| Viskosität: | 37 mm ² / S | viscosity: | 37 mm ² / S |
| Ventilgehäuse: | Messing | valve housing: | brass |
| Metall, Innenteile: | Edelstahl | metallic inner part: | stainless steel |
| Anschlussspannungen: | AC 24, 110, 230V 60Hz (120V 50Hz) | supply voltages: | AC 24, 110, 230V 60Hz (120V 50Hz) |
| Leistungsaufnahme: | Z134A 44/24 VA Z914A 50/27 VA | power consumption: | Z134A 44/24 VA Z914A 50/27 VA |
| Einschaltdauer: | 100% | operating factor: | 100% |
| Umgebungstemperatur: | -10°C bis +80°C | ambient temperature: | -10°C up to +80°C |
| Schutzart: | IP 65 | enclosure: | IP 65 |
| Kabelanschluss: | Gerätestecker DIN 43650 | electric connection: | connection socket |

Maße / dimensions

| D | A | B | C | E | F | M | N | S | G |
|------|-----|-------|-------|------|----|----|------|----|----|
| 1/2" | 66 | 80,5 | 94,0 | 42,0 | 41 | 28 | 21,0 | 27 | - |
| 3/4" | 79 | 85,5 | 102,5 | 42,0 | 51 | 28 | 21,0 | 33 | - |
| 1" | 105 | 106,0 | 127,0 | 48,6 | 71 | 35 | 24,3 | 42 | 46 |



Technische Änderungen vorbehalten / modifications reserved

Zwangsgesteuert mit Membrane
lift-assisted diaphragm

| Baureihe Type | G | DN seat mm | KV flow rate m ³ / h | Masse kg | DRUCK/press./bar | | | Dichtung seal | max. Temp. °C |
|------------------|------|------------------|---------------------------------------|-------------|------------------|--------|----|------------------|------------------|
| | | | | | min. | max. | | | |
| | | | | | | AC | DC | | |
| L153 D07 Z134A | 1/2" | 11,5 | 2,1 | 0,660 | 0 | 6 (3*) | - | | |
| L153 D07 Z134A | 3/4" | 17,0 | 5,0 | 0,870 | 0 | 6 (3*) | - | EPDM | 140 |
| L153 D05 Z914A | 1" | 22,0 | 8,5 | 1,665 | 0 | 6 (3*) | - | | |

* Dampf / steam

Schnittzeichnung / cutdrawing

