

2/2-Wege Coaxialventil 2/2-way coaxial valve

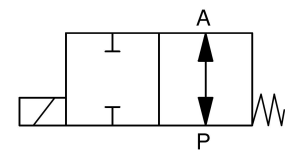
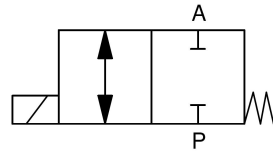
Baureihe 270 -X / 271 -X / 272 -X Type 270 -X / 271 -X / 272 -X

direktgesteuert
Modulbauweise

direct acting
modular design

Schaltfunktion A: NC (stromlos geschlossen)
function A: NC (normally closed)

Schaltfunktion B: NO (stromlos offen)
function B: NO (normally open)

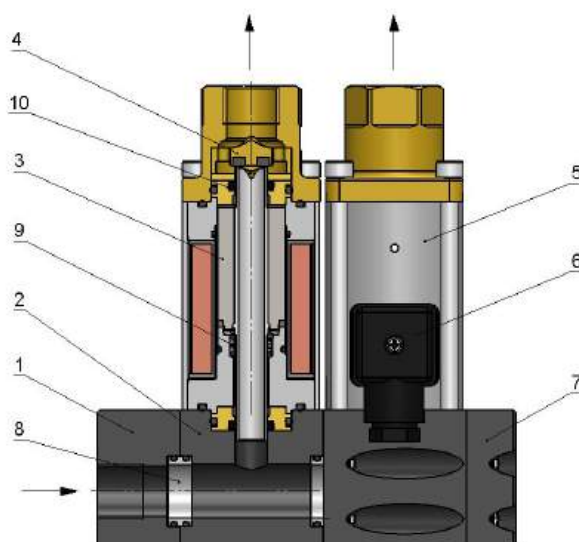


Nennweite	DN 10 PN 50	diameter	DN 10 PN 50
Druckbereich	0 – max. 100bar Gegendruckdicht bis max. 16bar	pressure range	0 – max. 100bar backpressure leakproof up to max. 16bar
Gehäusewerkstoff	Einzelventil: Messing Block: Aluminium	body material	single valve: brass block: aluminium
Dichtwerkstoff	statisch: FKM dynamisch: PTFE Sitzdichtung: FKM, PTFE	seal material	static: FKM dynamic: PTFE seat seal: FKM, PTFE
Temperatur	Medium: -10 bis +100°C Umgebung: -10 bis +50°C	temperature	media: -10 up to +100°C ambient: -10 up to +50°C
Anschluss	Ventil: G1/4 – G2 Block: G1/2 – G2 1/2	connection	valve: G1/4 – G2 block: G1/2 – G2 1/2
Durchflussrichtung	P A max. 100bar A P max. 16bar	flow direction	P A max. 100bar A P max. 16bar
Elektrischer Anschluss	Gerätesteckdose nach DIN EN 175301 -803 Bauform A, bei Wechselstrombetrieb mit integriertem Gleichrichter	electr. connection	plug acc. DIN EN 175301 -803 form A, a.c. operation, coil with rectifier integrated
Anschlussspannung	230V 50Hz, 24V DC, Sonderspannungen	nominal voltage	230V 50Hz, 24V DC, special voltages
Spannungstoleranz	+ / - 10% nach VDE 0580	voltage tolerance	+ / - 10% acc. VDE 0580
Einschaltdauer	100% ED	duty factor	100% ED
Schutzart	IP 65 mit montierter Gerätesteckdose	protection class	IP 65 with plug mounted
Einbaulage	beliebig	mounting	in any position

Technische Änderungen vorbehalten / modifications reserved

Baureihe type	DN [mm]	Druck pressure range [bar]	Anschluss connection	Kv-Wert flow rate [m³/h]	Leistungsaufnahme power consumption [W]		Gewicht - Messing weight - brass [kg]
					24V DC	230V 50Hz	
270-X	10	0 – 40	G1/4, G3/8, G1/2	2,5	35	41	1,7
270-X	15	0 – 40	G3/8, G1/2, G3/4	5,2	40	45	3,6
270-X	20	0 – 40	G1/2, G3/4, G1	7,0	45	53	5,4
270-X	25	0 – 40	G3/4, G1, G1 1/4	12,3	60	68	7,1
270-X	32	0 – 40	G1, G1 1/4, G1 1/2	20,0	73	76	12,6
270-X	40	0 – 16	G1 1/2	45,7	73	91	18,3
270-X	50	0 – 16	G2	47,2	73	91	18,3
271-X	10	0 – 64	G1/4, G3/8, G1/2	2,5	44	53	1,7
271-X	15	0 – 64	G3/8, G1/2, G3/4	5,2	50	55	3,6
271-X	20	0 – 64	G1/2, G3/4, G1	7,0	53	59	5,4
271-X	25	0 – 64	G3/4, G1, G1 1 /4	12,3	77	85	7,1
271-X	32	0 – 64	G1, G1 1/4, G1 1/2	20,0	73	76	12,6
272-X	10	0 – 100	G1/4, G3/8, G1/2	2,5	44	53	1,7
272-X	15	0 – 100	G3/8, G1/2, G3/4	5,2	50	55	3,6
272-X	20	0 – 100	G1/2, G3/4, G1	7,0	53	59	5,4
272-X	25	0 – 100	G3/4, G1, G1 1/4	12,3	77	85	7,1
272-X	32	0 – 100	G1, G1 1/4, G1 1/2	20,0	73	76	12,6

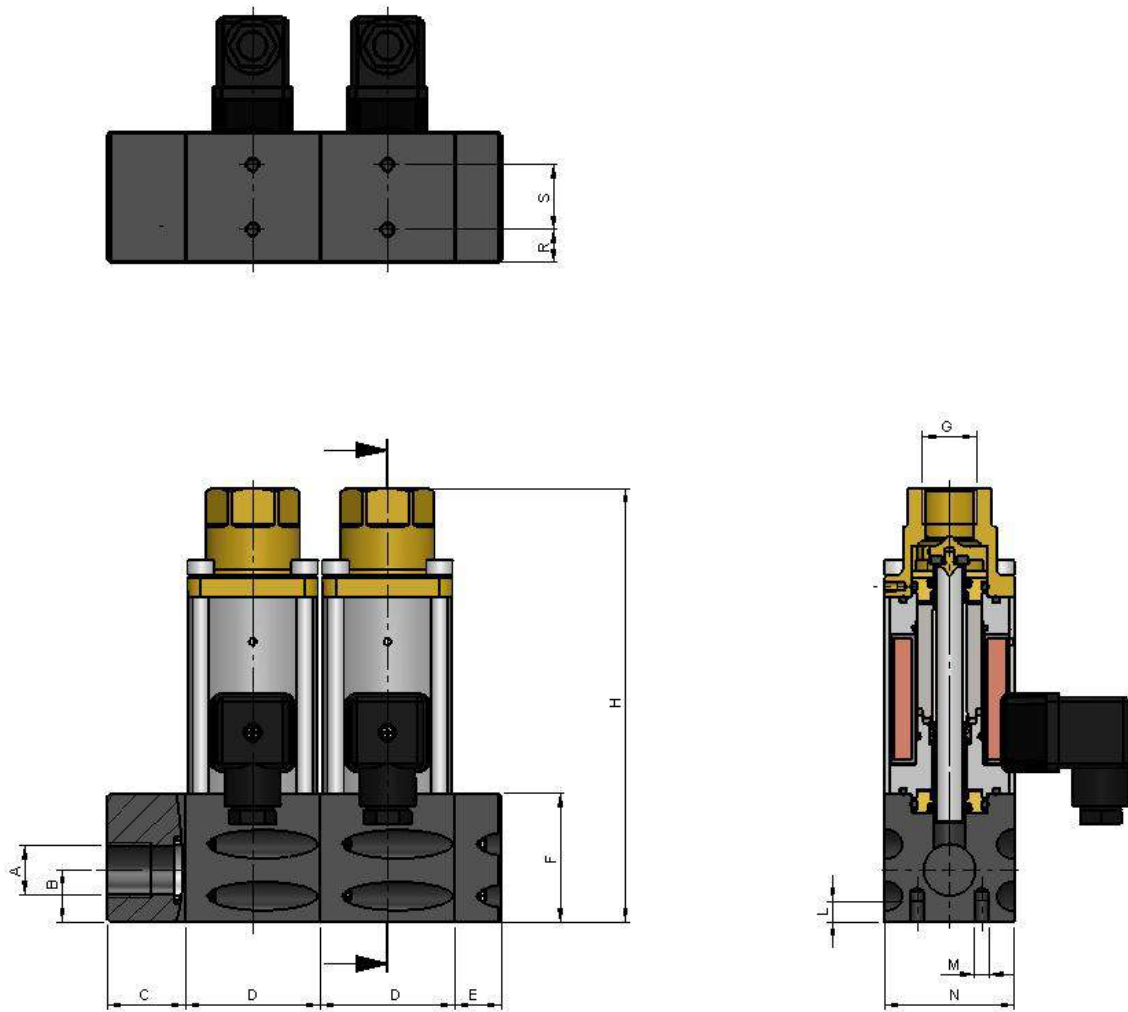
Schnittzeichnung
sectional drawing



Pos. pos.	Menge quantity	Benennung	description
1	1	Anschlussstück links	fitting left
2	2	Blockmodul	block module
3	2	Anker	plunger
4	2	Ventilsitz	valve seat
5	2	Magnet	solenoid
6	2	Gerätesteckdose	plug
7	1	Abschlussdeckel	end cover
8	3	Distanzstück	distance piece
9	1	Feder	spring
10	2	PTFE-Stangendichtung	PTFE-rod seal

Technische Änderungen vorbehalten / modifications reserved

Maßzeichnung
dimension drawing

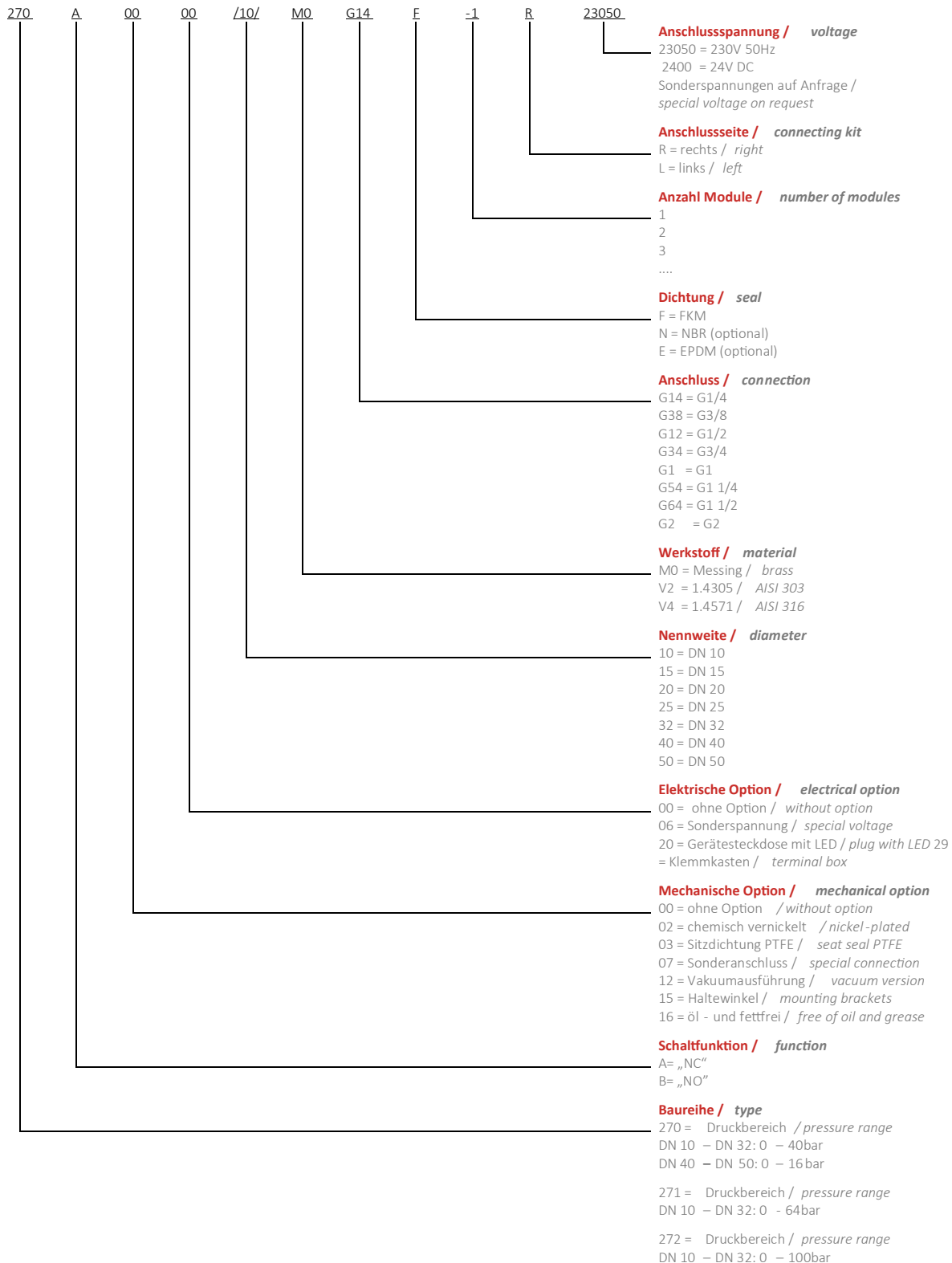


DN [mm]	A	B	C	D	E	F	H	G	L	M	N	R	S
	[mm]	[mm]	[mm]	[mm]	[mm]	[mm]	[mm]		[mm]	[mm]	[mm]	[mm]	[mm]
10	G1/2, G3/4, G1	20	42	52	18	49,5	167	1/4, 3/8, 1/2	8	M6	50	13	25
15	G1/2, G3/4, G1, G1 1/4	28	42	72	27	69,5	207	3/8, 1/2, 3/4	8	M6	70	21	28
20	G1, G1 1/4, G1 1/2	34	32	82	32	79,5	235	1/2, 3/4, 1	10	M8	80	25	34
25	G1, G1 1/4, G1 1/2	36	32	92	32	89,5	265	3/4, 1, 1 1/4	10	M8	90	20	50
32	G1 1/4, G1 1/2, G2	50	34	118	34	114,5	302	1, 1 1/4, 1 1/2	10	M8	115	34	50
40	G1 1/2, G2, G2 1/2	58	40	132	40	129,5	33	1 1/2	21	M12	130	30	70
50	G1 1/2, G2, G2 1/2	58	40	132	40	129,5	339	2	21	M12	130	30	70

Technische Änderungen vorbehalten / modifications reserved

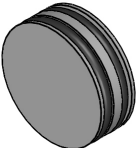
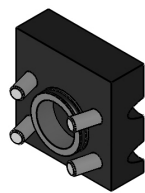

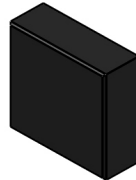
Typenschlüssel type code

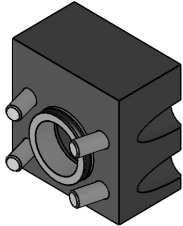
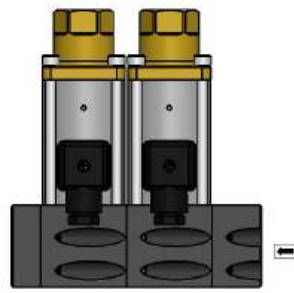

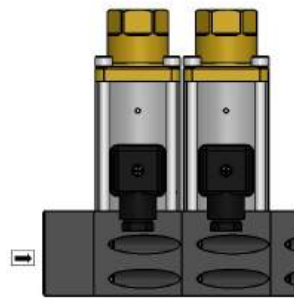
Die Typenbezeichnung setzt sich zusammen aus:
structure of the order specification:

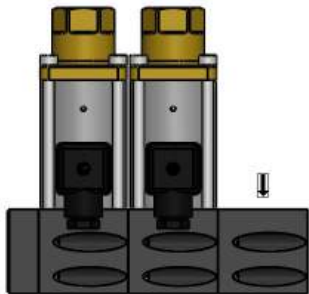
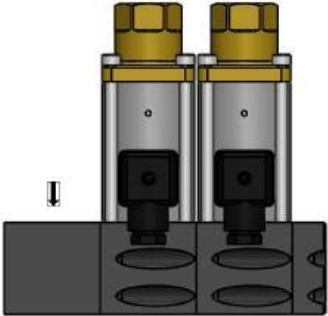


Technische Änderungen vorbehalten / modifications reserved


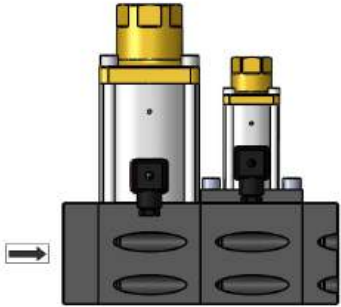
Zubehör
accessories

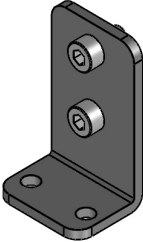
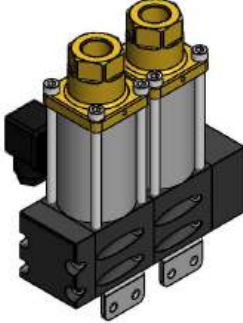
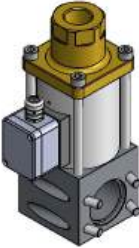


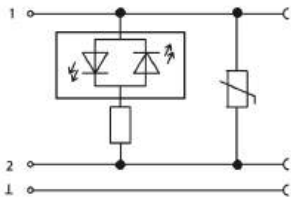



Verbindungsstücke connecting pieces		Abschlussstücke end covers	
	Trennscheibe isolation disc		Abschlussstück rechts end cover right
	Distanzstück distance piece		Abschlussstück links end cover left

Anschlussstücke connection parts		
	Anschlussstück rechts connection part right	
	Anschlussstück links connection part left	

	<p>Anschlussstück rechts Eckausführung G1 nach oben <i>connection part right 90° G1</i></p>	
	<p>Anschlussstück links Eckausführung G1 nach oben <i>connection part left 90° G1</i></p>	

Reduzieradapter
reducing adapters

	<p>Reduzieradapter <i>reducing adapter from</i></p> <p>DN 15 auf / to DN 10 DN 25 auf / to DN 10 DN 25 auf / to DN 15 DN 32 auf / to DN 20</p>	
---	---	---

Weitere Optionen <i>further options</i>		
	<p>Haltewinkel <i>mounting brackets</i></p> <p>mechanische Option = 15 <i>mechanical option = 15</i></p>	
	<p>Klemmkasten <i>terminal box</i></p> <p>Schutzart: IP 65 <i>protection class: IP 65</i></p> <p>PG11 -Verschraubung <i>PG11 -fitting</i></p> <p>elektrische Option = 29 <i>electrical option = 29</i></p>	
	<p>Gerätesteckdose mit LED <i>plug with LED</i></p> <p>elektrische Option = 20 <i>electrical option = 20</i></p>	
	<p>Gerätesteckdose mit Leistungsabsenkung 24V DC Bauform A <i>plug with power reduction form A</i></p> <p>elektrische Option = 07 <i>electrical option = 07</i></p>	
	<p>Gerätesteckdose M12x1 <i>plug with M12x1</i></p>	

Weitere Optionen und Zubehör stimmen wir gerne auf Ihre Anforderungen ab.
We gladly coordinate further options and accessories with your requirements.