

Direktgesteuert (Edelstahl)
direct acting (stainless steel)

Schaltfunktion/ function

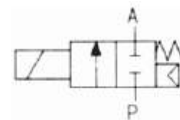
NC = In Ruhstellung geschlossen
normally closed

P = Eingang
inlet

Funktion :

Ventil in Ruhstellung geschlossen (NC).
Der erregte Magnet öffnet direkt den Ventilsitz.

No energized port P closed by spring return.
The valve opens directly when the solenoid is energized.

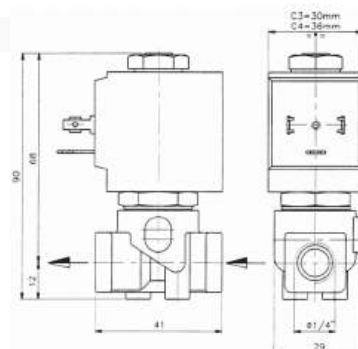


Technische Daten / technical data

Anschluss: G 1/8" - G 1/4", DIN ISO 228
Einbaulage: beliebig,
bevorzugt Magnet stehend
Durchflussmedium: neutrale, und leicht aggressive Medien
Viskosität: 22 mm² / S
Ventilgehäuse: Edelstahl AISI 303
Metall, Innenteile: Edelstahl, AISI 430+303
Anschlussspannungen: AC 24, 110, 230 V 50 Hz
DC 12, 24 V
Leistungsaufnahme: C3 20/13 VA 8 Watt
C4 40/22 VA 23 Watt
Einschaltdauer: 100 % - VDE 0580
Umgebungstemperatur: +40°C
Schutzart: IP 65 nach DIN 40050
Kabelanschluss: Gerätestecker DIN 43650

connection: G 1/8" - G 3/8", DIN ISO 228
installation: any position,
upwards recommended
flow medium: neutral, and low aggressive media
viscosity: 22 mm² / S
valve housing: stainless steel
metallic inner part: stainless steel
supply voltages: AC 24, 110, 230 V 50 Hz
DC 12, 24 V
power consumption: C3 20/13 VA 8 Watt
C4 40/22 VA 23 Watt
operating factor: 100 % - VDE 0580
ambient temperature: +40°C
enclosure: IP 65 according DIN 40050
electric connection: connestion socket

Maße / dimensions



Technische Änderungen vorbehalten / modifications reserved

Direktgesteuert (Edelstahl)
direct acting (stainless steel)

Baureihe Type	G	DN seat mm	KV flow rate m ³ / h	DRUCK/press/bar			
				min.	max. C3 (C4)		
					AC	DC	
AL05	BB 15 T	1/8"	1,5	0,07	0	30	26
	BB 20 T	1/8"	2,0	0,10	0	22	20
	BB 25 T	1/8"	2,5	0,15	0	16	14
	BB 35 T	1/8"	3,5	0,32	0	10	8
	CB 15 T	1/4"	1,5	0,07	0	30	26
	CB 20 T	1/4"	2,0	0,10	0	22	20
	CB 25 T	1/4"	2,5	0,15	0	16	14
	CB 35 T	1/4"	3,5	0,32	0	10	8
	CB 45 T	1/4"	4,5	0,41	0	6,5	3,5
	CB 52 T	1/4"	5,2	0,47	0	4 (10)	1,8 (10)

ACHTUNG: Dichtungskennziffer
Attention: seal-digit

Dichtungs- kennziffer seal-digit	Dichtung seal	max. Temp. °C
B	NBR	90
E	EPDM	140
V	VITON	130
R	RULON	110 - 180

Optionen / options

Spule Klasse H
Gerätestecker mit angespritztem Kabel

coil class H
connection socket with cable

