

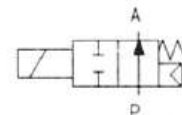
## 2/2 Wege Magnetventil 2/2 way solenoid valve

Baureihe AN 03  
Type AN 03

**Servogesteuert mit Membrane**  
servo-assisted diaphragm

**Schaltfunktion / function**  
**NO = In Ruhestellung geöffnet**  
normally open

**P = Eingang**  
inlet



### Funktion :

Ventil in Ruhestellung geöffnet ( NO ).  
Bei erregtem Magnet baut sich die Druckdifferenz von der Sekundärseite der Membrane über die Servoboehrung auf. Die wirksame Druckdifferenz senkt die Membrane vom Ventilsitz ab. Der angegebene Mindestdruck muss als Druckdifferenz immer vorhanden sein.

*No energized port P opened by spring return (NO).  
When the solenoid is energized, the anchor closes the pilot chamber and allows the line pressure to close the main orifice. A pressure – differential is necessary for its operation.*



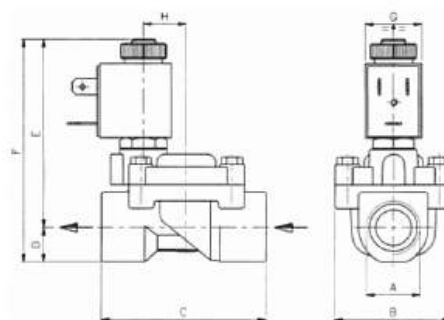
### Technische Daten / technical data

**Anschluss:** G 3/8" - G 2", DIN ISO 228  
**Einbaulage:** beliebig,  
bevorzugt Magnet stehend  
**Durchflussmedium:** neutrale, gasförmige und flüssige Medien  
**Viskosität:** 22 mm<sup>2</sup> / S  
**Ventilgehäuse:** Pressmessing MS 58  
**Metall, Innenteile:** Edelstahl, AISI 430+303  
Führungsrohr Edelstahl  
**Anschlussspannungen:** AC 24, 110, 230V 50-60Hz  
DC 12, 24V (C3 50Hz)  
**Leistungsaufnahme:** C1 12/8 VA 5,5 Watt  
C3 20/13 VA 8 Watt  
**Einschaltdauer:** 100 % - VDE 0580  
**Umgebungstemperatur:** +40°C  
**Schutzart:** IP 65 nach DIN 40050  
**Kabelanschluss:** Gerätestecker DIN 43650

**connection:** G 3/8" - G 2", DIN ISO 228  
**installation:** any position,  
upwards recommended  
**flow medium:** neutral, gaseous and liquid media  
**viscosity:** 22 mm<sup>2</sup> / S  
**valve housing:** brass  
**metallic inner part:** stainless steel  
guide pipe stainless steel  
**supply voltages:** AC 24, 110, 230V 50-60Hz  
DC 12, 24V (C3 50Hz)  
**power consumption:** C1 12/8 VA 5,5 Watt  
C3 20/13 VA 8 Watt  
**operating factor:** 100 % - VDE 0580  
**ambient temperature:** +40°C  
**enclosure:** IP 65 according DIN 40050  
**electric connection:** connestion socket

### Maße / dimensions

A	B	C	D	E	F	G		H
						C1	C3	
3/8"	45	64	14	73	87	22	-	17
1/2"	45	64	14	73	87	22	-	17
3/4"	54	82	17	84	101	22	-	22
1"	72,5	100	20	94	114	-	30	30,5
1 1/4"	97,5	134	28	114	142	-	30	41,5
1 1/2"	97,5	134	28	114	142	-	30	41,5
2"	119	152	36	121	157	-	30	48



Technische Änderungen vorbehalten / modifications reserved

**Servogesteuert mit Membrane**  
*servo-assisted diaphragm*

Baureihe <i>Type</i>	G	DN seat mm	KV flow rate m <sup>3</sup> / h	DRUCK/press./bar			
				min.	max. C1 (C3)		
					AC	DC	
<b>AN03</b>	DB 13 T	3/8"	12,7	2,1	0,15	16	10
	EB 13 T	1/2"	12,7	2,4	0,15	16	10
	FB 19 T	3/4"	19	5,4	0,15	12	10
	GB 25 T	1"	25	10,6	0,15	12	8
	HB 37 T	1 1/4"	37	18,0	0,15	(10)	(10)
	IB 37 T	1 1/2"	37	21,0	0,15	(10)	(10)
	LB 50 T	2"	50	36,0	0,15	(10)	(10)

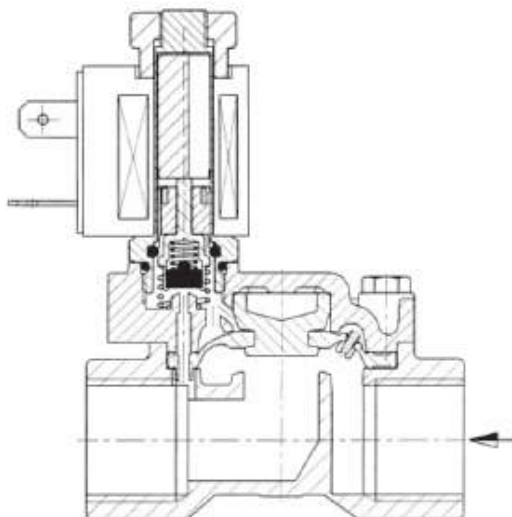
**ACHTUNG:** Dichtungskennziffer  
*Attention:* seal-digit

Dichtungs- kennziffer seal-digit	Dichtung seal	max. Temp. °C
B	NBR	90
E	EPDM	90
V	VITON	90
E	EPDM gemäß KTW-Empfehlung	

**Optionen / options**

**Spule klasse H**  
**Gerätestecker mit angespritztem Kabel**

*coil class H*  
*connection socket with cable*



Technische Änderungen vorbehalten / *modifications reserved*