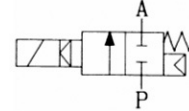


Zwangsgesteuert mit Membrane
lift-assisted diaphragm

Schaltfunktion/ function
NC = In Ruhstellung geschlossen
normally closed

P = Eingang
inlet



Funktion :

Ventil in Ruhstellung geschlossen (NC).
Der erregte Magnet öffnet eine Vorsteuerbohrung und hebt direkt oder unterstützt von der Druckdifferenz die Membrane vom Hauptsitz. Das Ventil schließt durch Federkraft.

*No energized port P closed by spring return (NC).
This valve opens when the solenoid is energized.
This valve does not rely on a pressure-differential.*

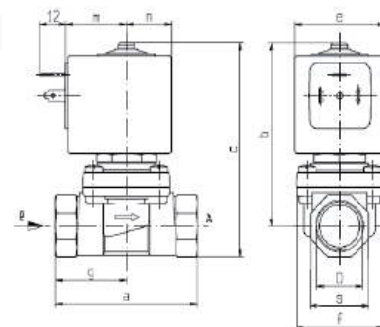


Technische Daten / technical data

Anschluss:	G1/2"; G3/4"; G1"; DIN ISO 228	connection:	G1/2"; G3/4"; G1"; DIN ISO 228
Einbaulage:	beliebig, bevorzugt Magnet stehend	installation:	any position, upwards recommended
Durchflussmedium:	Dampf	flow medium:	steam
Viskosität:	37 mm ² / S	viscosity:	37 mm ² / S
Ventilgehäuse:	Messing	valve housing:	brass
Metall, Innenteile:	Edelstahl	metallic inner part:	stainless steel
Anschlussspannungen:	AC 24, 110, 230V 60Hz (120V 50Hz)	supply voltages:	AC 24, 110, 230V 60Hz (120V 50Hz)
Leistungsaufnahme:	Z134A 44/24 VA Z914A 50/27 VA	power consumption:	Z134A 44/24 VA Z914A 50/27 VA
Einschaltdauer:	100%	operating factor:	100%
Umgebungstemperatur:	-10°C bis +80°C	ambient temperature:	-10°C up to +80°C
Schutzart:	IP 65	enclosure:	IP 65
Kabelanschluss:	Gerätestecker DIN 43650	electric connection:	connection socket

Maße / dimensions

D	A	B	C	E	F	M	N	S	G
1/2"	66	80,5	94,0	42,0	41	28	21,0	27	-
3/4"	79	85,5	102,5	42,0	51	28	21,0	33	-
1"	105	106,0	127,0	48,6	71	35	24,3	42	46



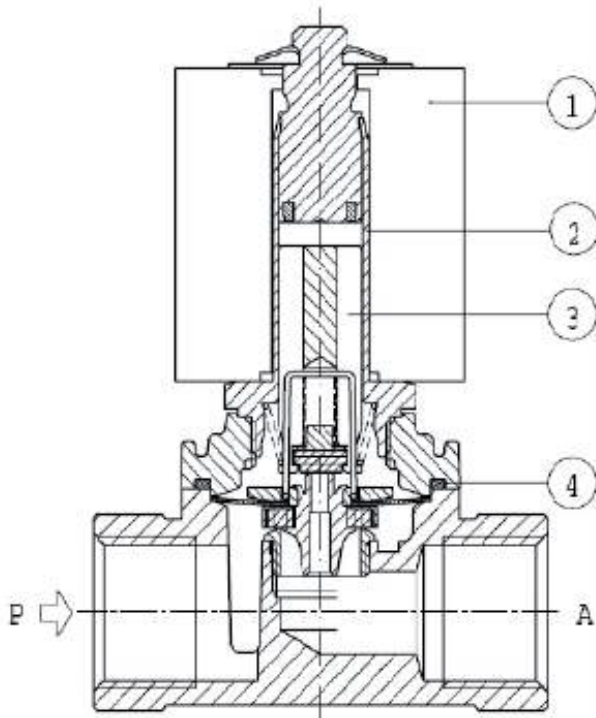
Technische Änderungen vorbehalten / modifications reserved

Zwangsgesteuert mit Membrane
lift-assisted diaphragm

Baureihe Type	G	DN seat mm	KV flow rate m ³ / h	Masse kg	DRUCK/press./bar			Dichtung seal	max. Temp. °C
					min.	max.			
						AC	DC		
L153 D07 Z134A	1/2"	11,5	2,1	0,660	0	6 (3*)	-		
L153 D07 Z134A	3/4"	17,0	5,0	0,870	0	6 (3*)	-	EPDM	140
L153 D05 Z914A	1"	22,0	8,5	1,665	0	6 (3*)	-		

* Dampf / steam

Schnittzeichnung / cutdrawing



Technische Änderungen vorbehalten / *modifications reserved*