

2/2-Wege Magnetventil 2/2-way solenoid valve

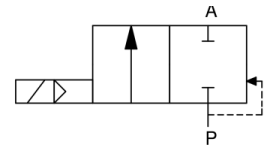
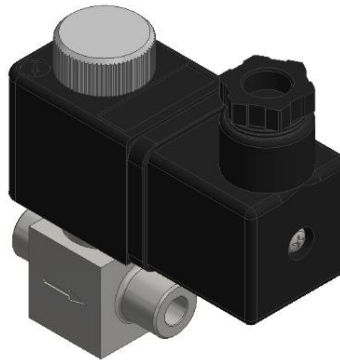
Baureihe 216-DN5-LM-HD Type 216-DN5-LM-HD

servogesteuert
pilot operated

Schaltfunktion A: NC (stromlos geschlossen)
function A: NC (normally closed)

Baugröße DN5 mit Lötmuffe LM

size DN5 with
soldering socket LM
LM 6mm
LM 10mm
LM 12mm
LM 1/4"
LM 1/2"



Hochdruckausführung HD high pressure version HD

Irrtümer und Auslassungen vorbehalten. Abbildung ähnlich – Abbildung für Lötrohranschluss D=6mm,
Except errors and omissions. Illustration similar – illustration only for solder tube D=6mm'

| | |
|------------------------------------|--|
| Bauart | 2/2 Wege-Kolbensitzventil servogesteuert |
| Nennweite | DN5 |
| Druckbereich | 0,1 bis max.130bar |
| Min. Öffnungsdifferenzdruck | 0,1bar |
| Berstdruck | > 750bar |
| Gehäusewerkstoff | Edelstahl |
| Dichtwerkstoff | HNBR |
| Sitzdichtung | Sonder-PTFE |
| Medientemperatur | -40°C bis +150°C |
| Umgebungstemperatur | -40°C bis +70°C |
| Anschluss | LM: Lötmuffe D6, D10, D12, D1/4", D1/2" |
| Magnetsystem | 10/30 |
| Anschlussspannung | AC~ 24V, 110V, 230V, DC= 12V, 24V, 110V, 230V |
| Leistungsaufnahme | AC~ 8VA DC= 6W |
| Spannungstoleranz | ± 10% nach VDE 0580 |
| Elektr. Anschluss | DC: Gerätesteckdose nach DIN EN 175301-803 Bauform A Kabeldurchlass 8-10 AC: Gerätesteckdose nach DIN EN 175301-803 Bauform A Kabeldurchlass 8-10 mit Gleichrichter |
| Schutzart | IP 65 mit montierter Gerätesteckdose |
| Ausführung | mit Gerätesteckdose |
| Einbaulage | beliebig |
| KV-Wert | siehe nächste Abbildung |

| | |
|---|--|
| Design | 2/2 way piston design pilot operated |
| Nominal width | DN5 |
| Pressure range | 0,1 up to max. 130bar |
| Min. opening differential pressure | 0,1bar |
| Burst pressure | > 750bar |
| Body material | stainless steel |
| Seal material | HNBR |
| Seat sealing | Special-PTFE |
| Media temperature | -40°C up to +150°C |
| Ambient temperature | -40°C up to +70°C |
| Connection | LM: soldering socket D6, D10, D12, D1/4", D1/2" |
| Solenoid system | 10/30 |
| Nominal voltage | AC~24V, 110V, 230V DC= 12V, 24V, 110, 230V |
| Power consumption | AC~ 8VA DC= 6W |
| Voltage tolerance | ± 10% acc. VDE 0580 |
| Electr. connection | DC: plug acc. DIN EN 175301-803 form A diameter cable 8-10 AC: plug acc. DIN EN 175301-803 form A diameter cable 8-10 with rectifier |
| Protection class | IP 65 with plug mounted |
| Version | with plug |
| Installation Position | in any position |
| Flow rate | see next picture |

2/2-Wege Magnetventil 2/2-way solenoid valve

Baureihe 216-DN5-LM-HD Type 216-DN5-LM-HD

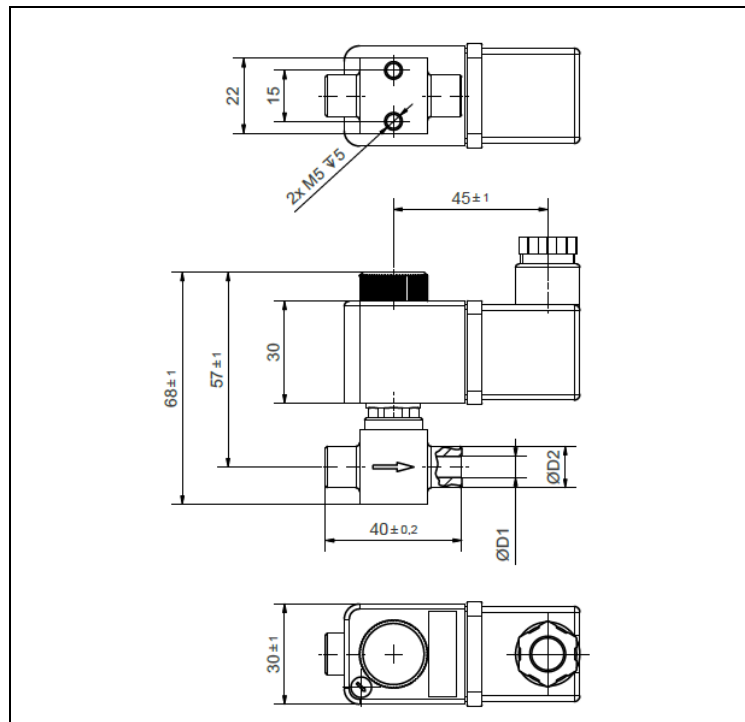
| | | | |
|-------------------------|---|------------------------------|-------------------------------------|
| Zulässige Medien | CO ₂ – Kohlendioxid Weitere auf Anfrage | Permissible media | carbon dioxide Others on request |
| Lieferzustand | Bausatz | Condition of delivery | Assembly kit |

Andere Dichtwerkstoffe, Ventilwerkstoffe, Temperaturbereiche etc, auf Anfrage.
Other sealing materials, valve materials, temperature ranges etc, on request.

| DN | Druck Pressure range [bar] | Anschluss Connection | Kv-Wert Flow rate [m ³ /h] ¹ | Gewicht Weight [kg] ² | D1 [mm] | D2 [mm] |
|----|----------------------------------|-------------------------|--|--|------------|------------|
| 5 | 0,1 - 130 | LM 6 | 0,26 | 0,26 | 6 | 12,2 |
| 5 | 0,1 - 130 | LM 10 | 0,28 | 0,28 | 10 | 16,2 |
| 5 | 0,1 - 130 | LM 12 | 0,37 | 0,30 | 12 | 18,2 |
| 5 | 0,1 - 130 | LM 1/4" | 0,28 | 0,28 | 6,4 | 12,2 |
| 5 | 0,1 - 130 | LM 1/2" | 0,37 | 0,30 | 12,7 | 18,2 |

- 1) Entspricht der Durchflussmenge Wasser in m³/h bei einem Druckabfall von 1 bar über dem Ventil / corresponds to the flow rate of water in m³ / h with a pressure drop of 1 bar across the valve
- 2) Entspricht dem Gesamtgewicht des Ventils mit Gehäuse, Vorsteuereinheit, Magnet und Stecker / corresponds to the total weight of the valve with housing, pilot control unit, magnet and plug

Maßzeichnung Dimension drawing

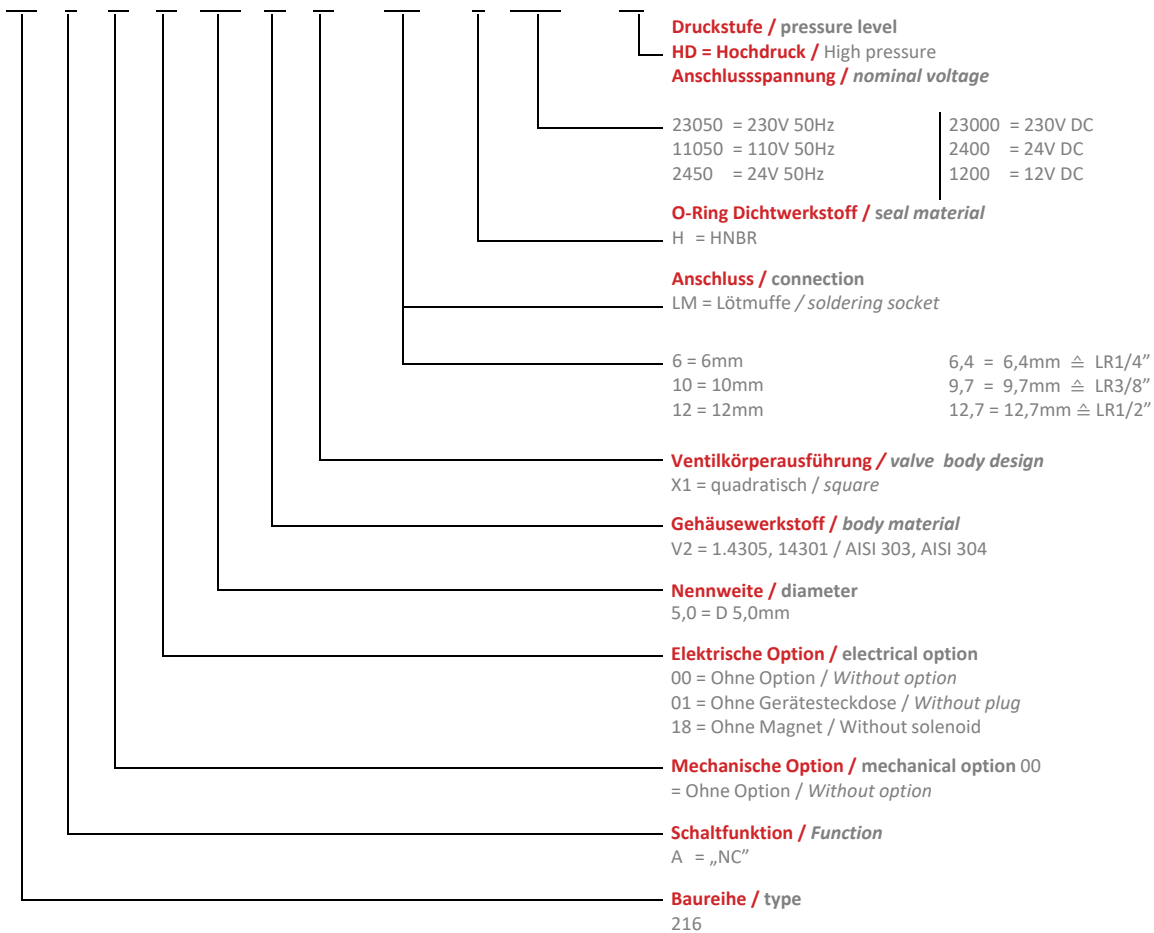


Technische Änderungen vorbehalten / modifications reserved

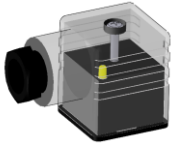
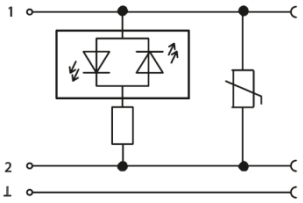
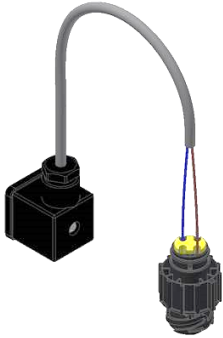

Typenschlüssel

Type code

Die Typenbezeichnung setzt sich zusammen aus:
Structure of the order specification:



Zubehör
Accessories

| | | |
|--|---|---|
|  <p>Beispielabbildung / sample illustration</p> | <p>Gerätesteckdosen in verschiedenen Ausführungen / plugs in different designs:</p> <ul style="list-style-type: none"> - mit Gleichrichter with rectifier - mit LED with LED - mit Sperrdiode with blocking diode - Kabeldurchlass 6-8mm Diameter cable 6-8mm - ... |  <p>Beispielabbildung / Illustration only</p> |
|  <p>Beispielabbildung / sample illustration</p> | <p>Gerätesteckdose mit konfektioniertem Kabel / plug with assembled cable:</p> <p>Länge / length</p> <ul style="list-style-type: none"> • 0,5m, 1,5m <p>Polzahl / number of pins</p> <ul style="list-style-type: none"> • 2polig, 3polig, 2pins, 3pins <p>Abschluss / ending</p> <ul style="list-style-type: none"> • Offene Kabelenden cable ends open • Lear-Stecker lear-connector • Leiterplattenstecker circuit board connector |  <p>Lear-Stecker / lear-connector</p> <p>Leiterplattenstecker / circuit board connector</p> |

Weitere Optionen und Zubehör stimmen wir gerne auf Ihre Anforderungen ab.
We gladly coordinate further options and accessories according to your requirements.