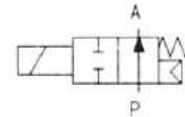


Direktgesteuert
direct acting

Schaltfunktion/ function
NO = In Ruhestellung geöffnet
normally open

P = Eingang
inlet



Funktion :

Ventil in Ruhestellung geöffnet (NO).
Der erregte Magnet schließt direkt den Ventilsitz.

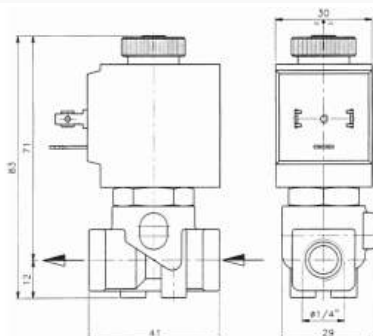
*No energized port P open by spring return.
The valve closes directly when the solenoid is energized.*



Technische Daten / technical data

Anschluss:	G 1/8" - G 1/4", DIN ISO 228	connection:	G 1/8" - G 1/4", DIN ISO 228
Einbaulage:	beliebig, bevorzugt Magnet stehend	installation:	any position, upwards recommended
Durchflussmedium:	neutrale, gasförmige und flüssige Medien	flow medium:	neutral, gaseous and liquid media
Viskosität:	22 mm ² / S	viscosity:	22 mm ² / S
Ventilgehäuse:	Pressmessing MS 58	valve housing:	brass
Metall, Innenteile:	Edelstahl, AISI 430+303, Führungsrohr Messing	metallic inner part:	stainless steel, guide pipe brass
Anschlussspannungen:	AC 24, 42, 110, 230 V 50 Hz DC 12, 24 V	supply voltages:	AC 24, 42, 110, 230 V 50 Hz DC 12, 24 V
Leistungsaufnahme:	C3 20/13 VA 8 Watt	power consumption:	C3 20/13 VA 8 Watt
Einschaltdauer:	100 % - VDE 0580	operating factor:	100 % - VDE 0580
Umgebungstemperatur:	+40°C	ambient temperature:	+40°C
Schutzart:	IP 65 nach DIN 40050	enclosure:	IP 65 according DIN 40050
Kabelanschluss:	Gerätestecker DIN 43650	electric connection:	connestion socket

Maße / dimensions



Technische Änderungen vorbehalten / modifications reserved

Direktgesteuert
direct acting

Baureihe Type	G	DN seat mm	KV flow rate m ³ / h	DRUCK/press./bar			
				min.	max. C3		
					AC	DC	
AN02	BB 15 T	1/8"	1,5	0,07	0	20	20
	BB 20 T	1/8"	2,0	0,09	0	16	16
	BB 25 T	1/8"	2,5	0,13	0	12	12
	BB 35 T	1/8"	3,5	0,29	0	7	7
	CB 15 T	1/4"	1,5	0,07	0	20	20
	CB 20 T	1/4"	2,0	0,09	0	16	16
	CB 25 T	1/4"	2,5	0,13	0	12	12
	CB 35 T	1/4"	3,5	0,29	0	7	7
	CB 45 T	1/4"	4,5	0,37	0	4,5	4,5
	CB 52 T	1/4"	5,2	0,43	0	3	3

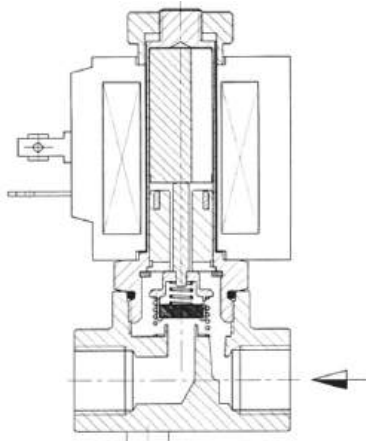
↑
ACHTUNG: Dichtungskennziffer
Attention: seal-digit

Dichtungs- kennziffer seal-digit	Dichtung seal	max. Temp. °C
B	NBR	90
E	EPDM	140
V	VITON	130

Optionen / options

Spule Klasse H
Gerätestecker mit angespritztem Kabel
Führungsrohr Edelstahl

coil class H
connection socket with cable
guide pipe stainless steel



Technische Änderungen vorbehalten / modifications reserved