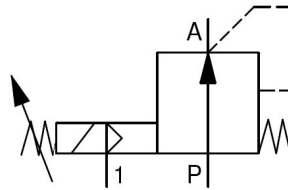


## Druckminderventil pressure reducing valve

## Baureihe 786 -P Type 786 -P

**fremdgesteuert**  
*externally controlled*

Schaltfunktion: NC (stromlos geschlossen)  
function: NC (normally closed)

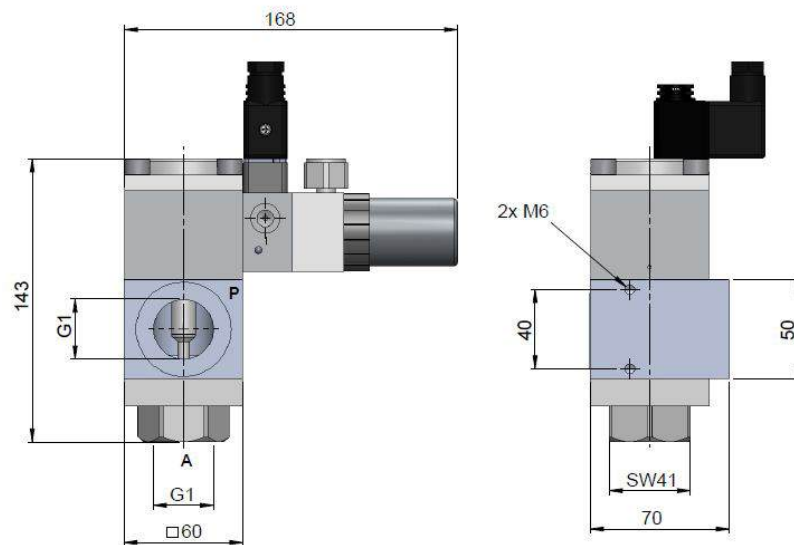


<b>Bauart</b>	manuelle stufenlose Druckregelung mit Pilotventil zur Schließfunktion	<b>design</b>	manual stepless pressure reducing with pilot valve for closing function
<b>Medien</b>	flüssig – verschmutzt (50µ)	<b>media</b>	liquid – contaminated (50µ)
<b>Nennweite</b>	DN 12	<b>diameter</b>	DN 12
<b>Druckbereich</b>	0 – max. 200bar	<b>pressure range</b>	0 – max. 200bar
<b>Druckregelbereich</b>	AG1: 0 - 100 bar, AG2: 0-200bar	<b>control pressure range</b>	AG1: 0 - 100 bar, AG2: 0-200 bar
<b>Durchfluss</b>	3,75m <sup>3</sup> /h	<b>flow rate</b>	3,75m <sup>3</sup> /h
<b>Gehäusewerkstoff</b>	1.4305	<b>body material</b>	AISI 303
<b>Dichtwerkstoff</b>	FKM	<b>seal</b>	FKM
<b>Temperatur</b>	Medium: 0 bis +60°C Umgebung: 0 bis +50°C	<b>temperature</b>	media: 0 up to +60°C ambient: 0 up to +50°C
<b>Anschluss</b>	Muffengewinde G1	<b>connection</b>	threads G1
<b>Elektr. Anschluss</b>	Gerätes teckdose nach Industrienorm Bauform B, bei Wechselstrombetrieb mit integriertem Gleichrichter	<b>electr. connection</b>	plug acc. industrial norm form B, a.c. operation with rectifier integrated
<b>Anschlussspannung</b>	24V DC, 230V AC, Sonderspannungen	<b>nominal voltage</b>	24V DC, 230V AC, special voltage
<b>Spannungstoleranz</b>	+ / - 10% nach VDE 0580	<b>voltage tolerance</b>	+ / - 10% acc. VDE 0580
<b>Leistungsaufnahme</b>	230V 50Hz: 9,2VA 24V DC: 6W	<b>power consumption</b>	230V 50Hz: 9,2VA 24V DC: 6W
<b>Einschaltdauer</b>	100% ED	<b>duty factor</b>	100% ED
<b>Schutzart</b>	IP 65 mit montierter Gerätesteckdose	<b>protection class</b>	IP 65 with plug mounted
<b>Einbaulage</b>	Manometer vorzugsweise oben	<b>mounting</b>	manometer preferably in upright position
<b>Steuerluft</b>	40µ gefiltert, max. 8bar	<b>control air</b>	40µ filtered, max. 8bar

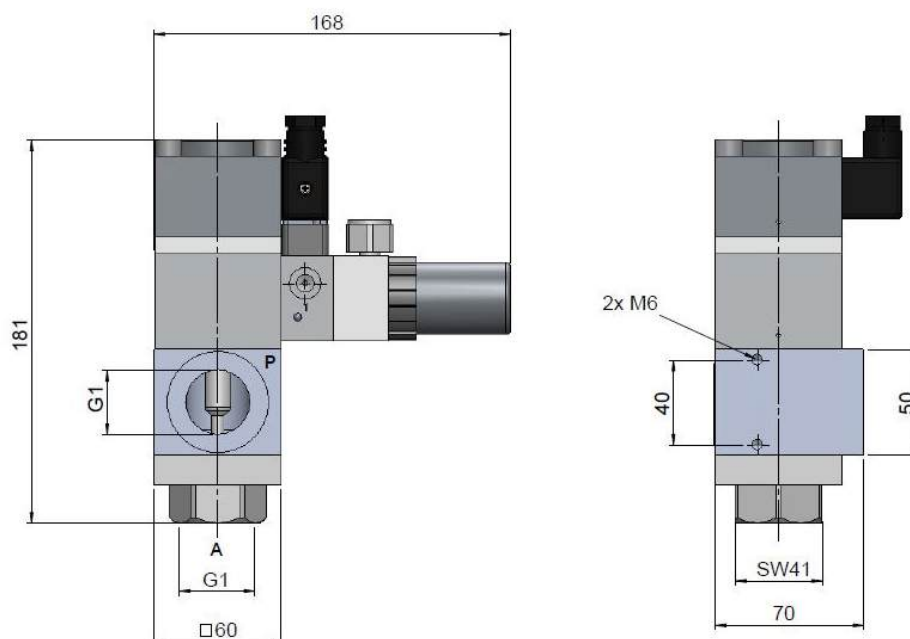
Technische Änderungen vorbehalten / *modifications reserved*

**Maßzeichnung**  
*dimensional drawing*

**Ausführung mit Einfachkolben (AG1)**  
*version with single piston (AG1)*

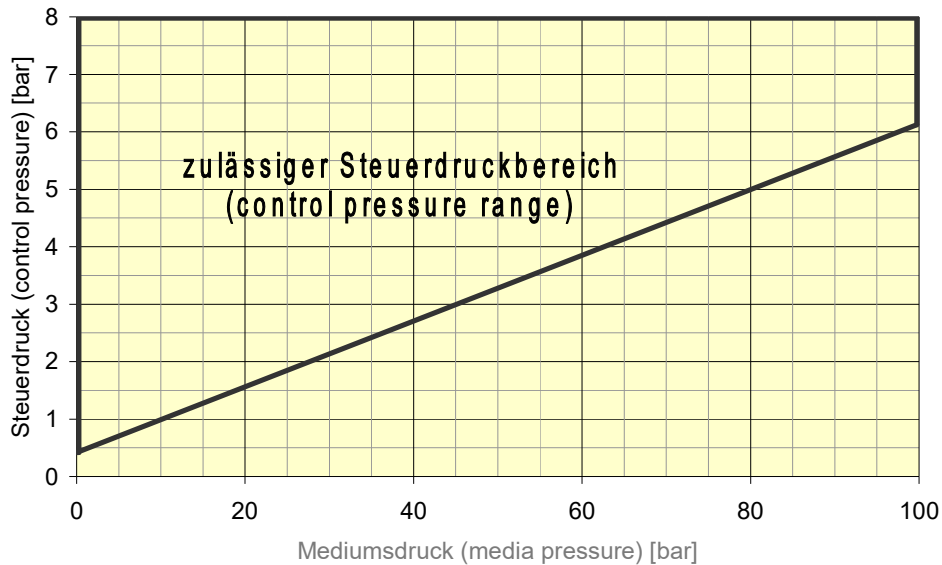


**Ausführung mit Doppelkolben (AG2)**  
*version with double piston (AG2)*

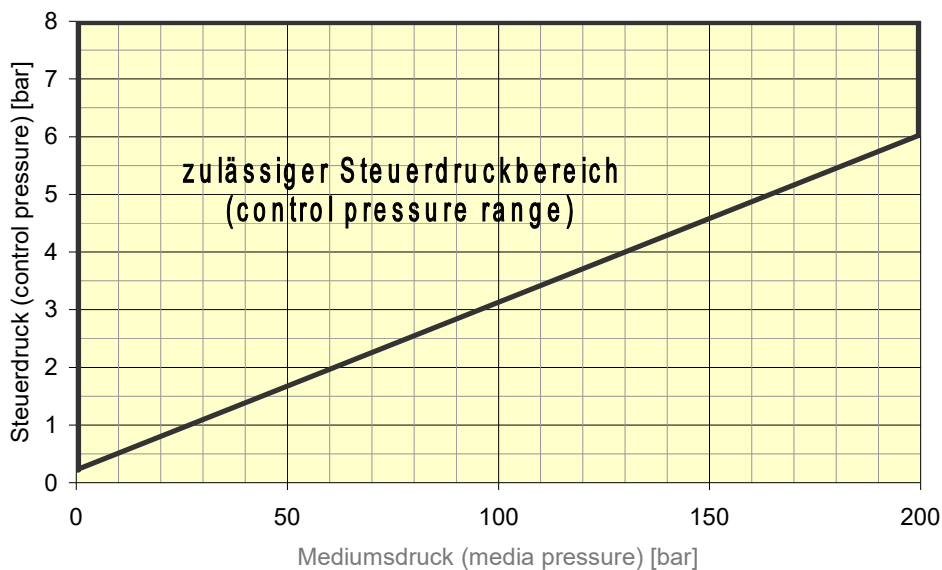


Technische Änderungen vorbehalten / *modifications reserved*

Steuerdruck-Diagramm AG1 (control pressure diagram)

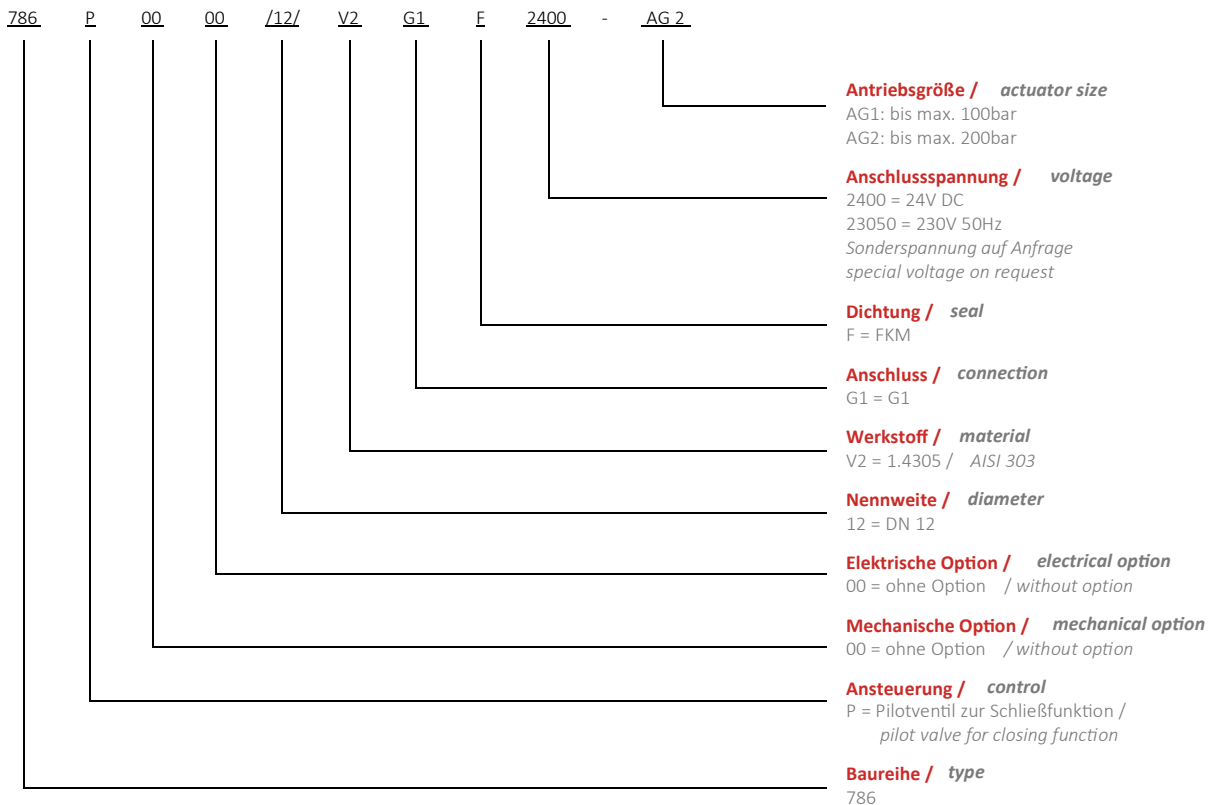


Steuerdruck-Diagramm AG2 (control pressure diagram)



**Typenschlüssel**  
*type code*

Die Typenbezeichnung setzt sich zusammen aus:  
*structure of the order specification:*



**Weitere Optionen und Zubehör stimmen wir gerne auf Ihre Anforderungen ab.**  
*We gladly coordinate further options and accessories according to your requirements.*