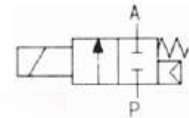


Direktgesteuert
direct acting

Schaltfunktion/ function

NC = In Ruhstellung geschlossen
normally closed

P = Eingang
inlet



Funktion :

Ventil in Ruhstellung geschlossen (NC).
Der erregte Magnet öffnet direkt den Ventilsitz.

Ausführung für dauerhaft hohe Temperaturen mit
Ventilsitz aus Edelstahl und Magnetspule Klasse H.

*No energized port P closed by spring return.
The valve opens directly when the solenoid is energized.*

*For constantly high temperatures with valve seat made of
stainless steel and coil class H.*

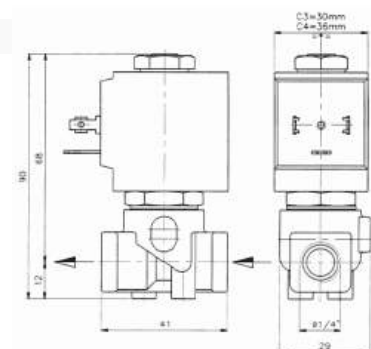


Technische Daten / technical data

Anschluss: G 1/8" – G 1/4", DIN ISO 228
Einbaulage: beliebig,
bevorzugt Magnet stehend
Durchflussmedium: neutrale, gasförmige
und flüssige Medien
Viskosität: 22 mm² / S
Ventilgehäuse: Pressmessing MS 58
Metall, Innenteile: Edelstahl, AISI 430+303
Führungsrohr Edelstahl
Anschlussspannungen: AC 24, 110, 230 V 50 Hz
DC 12, 24 V
Leistungsaufnahme: C3H 20/13 VA 8 Watt
C4H 40/22 VA 23 Watt
Einschaltdauer: 100 % - VDE 0580
Umgebungstemperatur: +60°C
Schutzart: IP 65 nach DIN 40050
Kabelanschluss: Gerätestecker DIN 43650

connection: G 1/8" - G 3/8", DIN ISO 228
installation: any position,
upwards recommended
flow medium: neutral, gaseous
and liquid media
viscosity: 22 mm² / S
valve housing: brass
metallic inner part: stainless steel
Guide pipe stainless steel
supply voltages: AC 24, 110, 230 V 50 Hz
DC 12, 24 V
power consumption: C3H 20/13 VA 8 Watt
C4H 40/22 VA 23 Watt
operating factor: 100 % - VDE 0580
ambient temperature: +60°C
enclosure: IP 65 according DIN 40050
electric connection: connestion socket

Maße / dimensions



Technische Änderungen vorbehalten / modifications reserved

Direktgesteuert
direct acting

Baureihe Type	G	DN seat mm	KV flow rate m ³ / h	DRUCK/press./bar			
				min.	max. C3 (C4)		
					AC	DC	
AL02	BR 15 Z	1/8"	1,5	0,07	0	30	26
	BR 20 Z	1/8"	2,0	0,10	0	22	20
	BR 25 Z	1/8"	2,5	0,15	0	16	14
	BR 35 Z	1/8"	3,5	0,32	0	10	8
	CR 15 Z	1/4"	1,5	0,07	0	30	26
	CR 20 Z	1/4"	2,0	0,10	0	22	20
	CR 25 Z	1/4"	2,5	0,15	0	16	14
	CR 30 Z	1/4"	3,0	0,20	0	(35)	-
	CR 35 Z	1/4"	3,5	0,32	0	10	8
	CR 45 Z	1/4"	4,5	0,41	0	6,5	3,5
	DR 52 Z	1/4"	5,2	0,47	0	4 (10)	1,8 (10)



ACHTUNG: Dichtungskennziffer
Attention: seal-digit

Dichtungs-
kennziffer
seal-digit

R

Dichtung
seal

RULON

max. Temp.
°C

110-180

Optionen / options

Handbetätigung
Gerätestecker mit angespritztem Kabel
C4-Spule für höheren Druck
Edelstahl-Körper = Baureihe AL 05

manual reset
connection socket with cable
C4-coil for higher pressure
stainless-steel-body = Type AL 05

