

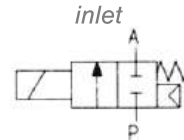
Servogesteuert mit Membrane / für hohe Temperaturen

servo-assisted diaphragm / for high temperatures

Schaltfunktion/ function

NC = In Ruhstellung geschlossen
normally closed

P = Eingang



Funktion :

Ventil in Ruhstellung geschlossen (NC).
Bei erregtem Magnet baut sich die Druckdifferenz von der Sekundärseite der Membrane über die Servoboehrung ab. Die wirksame Druckdifferenz hebt die Membrane vom Ventilsitz ab. Der angegebene Mindestdruck muss als Druckdifferenz immer vorhanden sein.

*No energized port P closed by spring return (NC).
When the solenoid is energized, the anchor opens the pilot chamber and allows the line pressure to open the main orifice. A pressure – differential is necessary for its operation.*

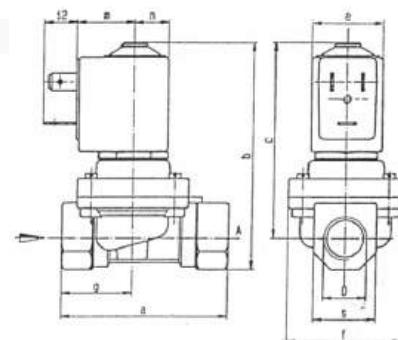


Technische Daten / technical data

Anschluss:	G 3/8" - G 1", DIN ISO 228	connection:	G 3/8" - G 1", DIN ISO 228
Einbaulage:	beliebig, bevorzugt Magnet stehend	installation:	any position, upwards recommended
Durchflussmedium:	Heisswasser, Dampf u.a. Medien	flow medium:	hot water, steam and other media
Viskosität:	37 mm ² / S	viscosity:	37 mm ² / S
Ventilgehäuse:	Pressmessing MS 58 Sitz Edelstahl	valve housing:	brass seat stainless steel
Metall, Innenteile:	Messing + Edelstahl Führungsrohr Edelstahl	metallic inner part:	brass + stainless steel guide pipe stainless steel
Anschlussspannungen:	AC 24, 110, 230V 50Hz	supply voltages:	AC 24, 110, 230V 50Hz
Leistungsaufnahme:	Z614A 16/10 VA Z534A 23/14 VA	power consumption:	Z614A 16/10 VA Z534A 23/14 VA
Einschaltdauer:	100 % - VDE 0580	operating factor:	100 % - VDE 0580
Umgebungstemperatur:	-10°C bis +80°C	ambient temperature:	-20°C to +80°C
Schutzart:	IP 65 nach EN 60529 DIN 40050	enclosure:	IP 65 according EN 60529 DIN 40050
Kabelanschluss:	Gerätestecker DIN 43650	electric connection:	connestion socket

Maße / dimensions

D	A	B	C	E	F	M	N	S	G
G 3/8	60	80	69	25	40	21	12,5	22	25,5
G 1/2	66	85	72	25	40	21	12,5	27	33
G 3/4	79	105	88,5	32	50	27	16	33	39,5
1	105	123	102	32	71	27	16	42	46



Technische Änderungen vorbehalten / modifications reserved

**Servogesteuert mit Membrane /
für hohe Temperaturen**

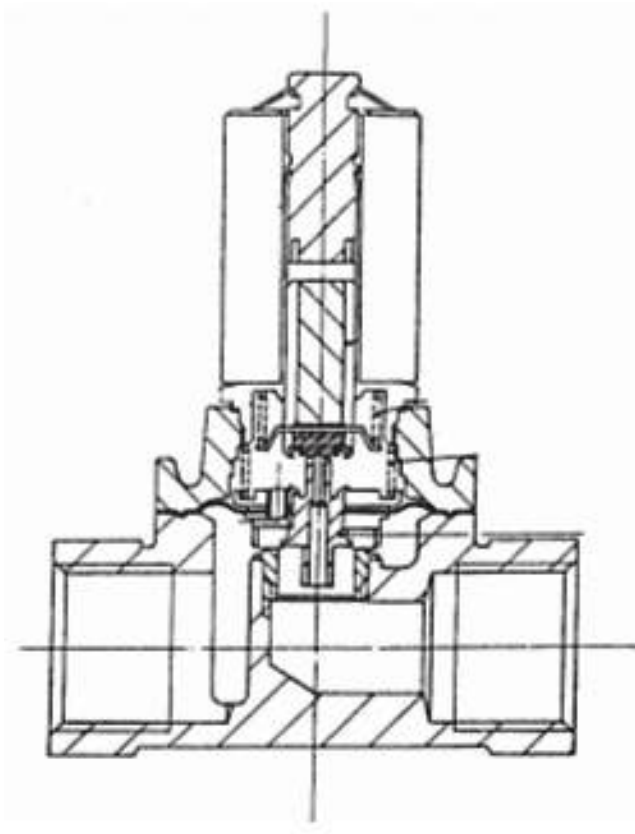
*servo-assisted diaphragm /
for high temperatures*

Baureihe <i>Type</i>	Spule <i>coil</i>	G	DN <i>seat mm</i>	KV <i>flow rate m³ / h</i>	DRUCK/ <i>press./bar</i>			Dichtung <i>seal</i>	Temp. °C
					min.	max.			
						AC	DC		
i 145 R2	Z614A	3/8"	10,0	2,0	0,4	8	-	verstärktes RTFE reinforced PTFE	+60°C bis / up to +170°C
i 145 R2	Z614A	1/2"	10,0	2,5	0,4	8	-		
i 145 R4	Z534A	3/4"	16,0	4,5	0,4	8	-		
i 145 R2	Z534A	1"	18,0	8,5	0,4	6	-		

Optionen / options

Gerätestecker mit angespritztem Kabel

connection socket with cable



Technische Änderungen vorbehalten / *modifications reserved*