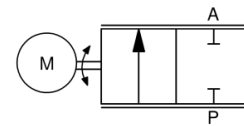


## 2/2-Wege Stellungsregelventil 2/2-way proportional valve

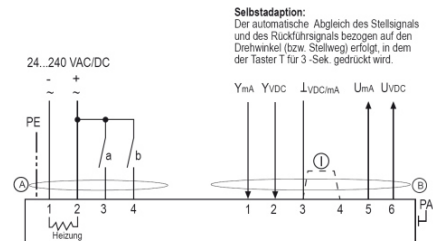
## Baureihe 788 - 20 Type 788 - 20

**elektromotorisch gesteuert**  
*electromotive controlled*

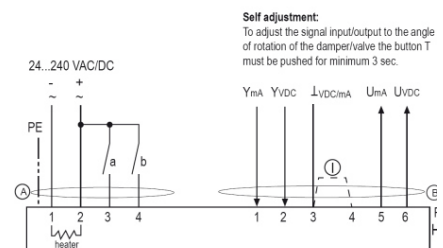
**Elektromotorisches Stellungsregelventil  
mit Handnotverstellung und mechanischer Stellungsanzeige**  
*electromotive controlled proportional valve with manual  
override and position indicator*



**Elektrischer Anschluss / electrical connection**



**Funktion und Zwangssteuerung:**  
- a geschlossen, Zwangs Auf (Zu) - je nach links/rechts Montage des Antriebs  
- b geschlossen, Zwangs Zu (Auf) - je nach links/rechts Montage des Antriebs



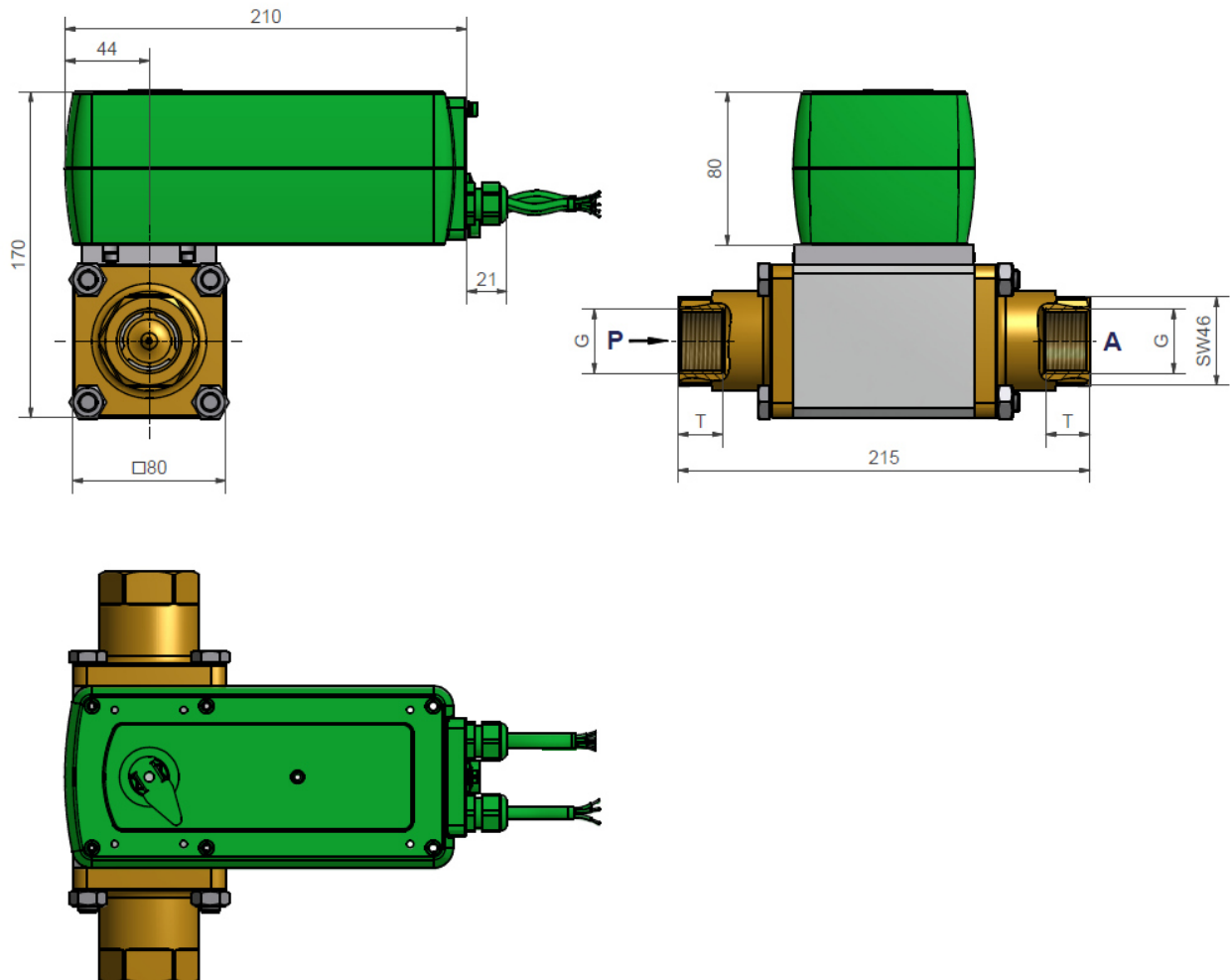
**Function of switch a and b:**  
- a closed, On (Off) - in acc. to left/right mounting of the actuator  
- b closed, Off (On) - in acc. to left/right mounting of the actuator

<b>Bauart</b>	stufenlose Positionsregelung	<b>design</b>	<i>stepless position regulation</i>
<b>Medien</b>	flüssig – gasförmig - hochviskos (50µ)	<b>media</b>	<i>liquid – gaseous - highly viscous (50µ)</i>
<b>Nennweite</b>	DN 20	<b>diameter</b>	<i>DN 20</i>
<b>Druckbereich</b>	0 – max. 120bar	<b>pressure range</b>	<i>0 – max. 120bar</i>
<b>Dichtwerkstoff</b>	statisch: FKM dynamisch: FKM, PTFE Sitzdichtung: PTFE	<b>seal</b>	static: FKM dynamic: FKM, PTFE seat seal: PTFE
<b>Gehäusewerkstoff</b>	1.4305	<b>body material</b>	<i>AISI 303</i>
<b>Temperatur</b>	Medium: -20 bis +80°C Umgebung: -40 bis +50°C	<b>temperature</b>	medium: -20 up to +80°C ambient: -40 up to +50°C
<b>Anschluss</b>	Muffengewinde G1/2, G3/4, G1	<b>connection</b>	<i>threads G1/2, G3/4, G1</i>
<b>Elektr. Anschluss</b>	2x Anschlusskabel 1m lang	<b>electr. connection</b>	<i>2x connector cable 1m long</i>
<b>Anschlussspannung</b>	24V – 230V DC / AC (50 – 60Hz)	<b>nominal voltage</b>	<i>24V – 230V DC / AC (50 – 60Hz)</i>
<b>Spannungstoleranz</b>	+15% / -20%	<b>volt age tolerance</b>	<i>+15% / -20%</i>
<b>Leistungsaufnahme</b>	ca. 20W (40W peak)	<b>power consumption</b>	<i>ca. 20W (40W peak)</i>
<b>Einschaltdauer</b>	100% ED	<b>duty factor</b>	<i>100% ED</i>
<b>Schutzart</b>	IP 65	<b>protection class</b>	<i>IP 65</i>
<b>Steuersignal</b>	0 – 10V@10KΩ, 4 – 20mA @100Ω, 3-Pkt.	<b>control signal</b>	<i>0 – 10V@10KΩ, 4 – 20mA@100Ω, 3-point</i>
<b>Rückführsignal</b>	0 – 10V, 4 – 20mA	<b>feedback signal</b>	<i>0 – 10V, 4 – 20mA</i>
<b>Optionen</b>	Ex-Schutz, Federrücklauf	<b>options</b>	<i>explosion-proof, spring return</i>

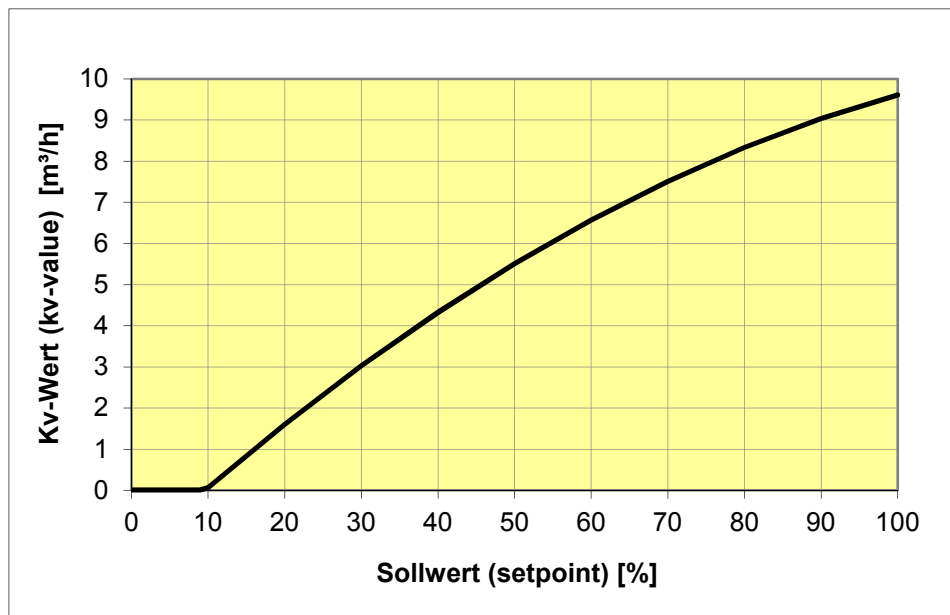
Technische Änderungen vorbehalten / *modifications reserved*

**Maßzeichnung**  
*dimensional drawing*

DN [mm]	Druck pressure range [bar]	Stellzeit ZU - AUF (einstellbar) operating time shut - open (selectable) [sec]	K <sub>v</sub> -Wert flow rate [m <sup>3</sup> /h]	Gewicht weight [kg]
20	0 - 120	7,5/15/30/60/120	9,4	7,5

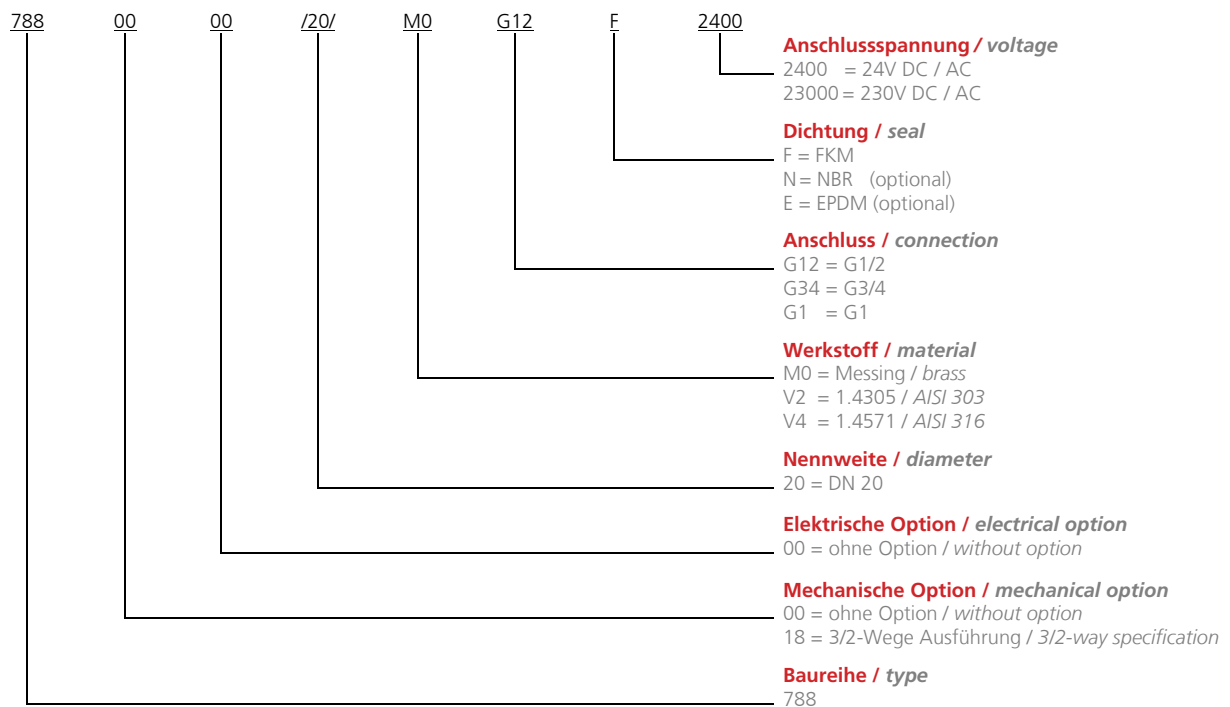


Anschluss G	Gewindetiefe T
Connection G	thread depth
	[mm]
1/2	23
3/4	23
1	23

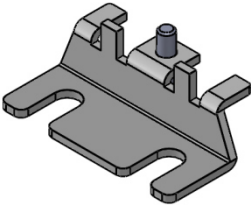
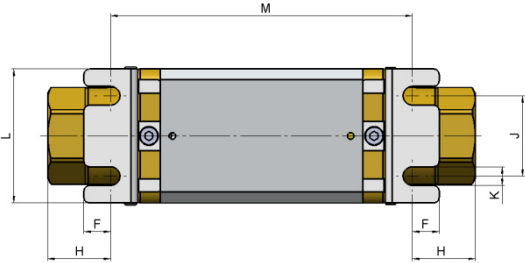

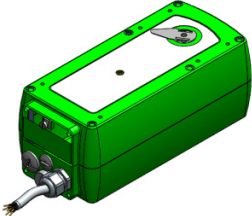


## Typenschlüssel type code

Die Typenbezeichnung setzt sich zusammen aus:  
structure of the order specification:



**Zubehör**  
*accessories*

	<p><b>Haltewinkel</b>  <i>mounting brackets</i></p> <p><b>mechanische Option = 15</b>  <i>mechanical option = 15</i></p>	 <table border="1" data-bbox="810 833 1449 945"> <thead> <tr> <th>DN</th> <th>F</th> <th>H</th> <th>J</th> <th>K</th> <th>L</th> <th>M</th> </tr> <tr> <th>[mm]</th> <th>[mm]</th> <th>[mm]</th> <th>[mm]</th> <th>[mm]</th> <th>[mm]</th> <th>[mm]</th> </tr> </thead> <tbody> <tr> <td>20</td> <td>15,3</td> <td>33,5</td> <td>50</td> <td>7</td> <td>80</td> <td>149</td> </tr> </tbody> </table>	DN	F	H	J	K	L	M	[mm]	[mm]	[mm]	[mm]	[mm]	[mm]	[mm]	20	15,3	33,5	50	7	80	149
DN	F	H	J	K	L	M																	
[mm]	[mm]	[mm]	[mm]	[mm]	[mm]	[mm]																	
20	15,3	33,5	50	7	80	149																	
	<p><b>Sonderschutzart</b>  <i>explosion proof</i></p> <p><b>II 2G EEx d ia IIC T6/T5</b>  <b>II 2D IP66 T80°C</b></p> <p><b>elektrische Option = 13</b>  <i>electrical option = 13</i></p>																						
	<p><b>Federrücklauf</b>  <i>spring return</i></p> <p><b>elektrische Option = 14</b>  <i>electrical option = 14</i></p>																						

**Weitere Optionen und Zubehör stimmen wir gerne auf Ihre Anforderungen ab.**  
*We gladly coordinate further options and accessories according to your requirements.*