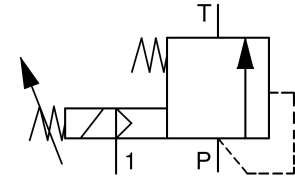


## Druckbegrenzungsventil pressure limiting valve

## Baureihe 780 -P Type 780 -P

fremdgesteuert  
externally controlled

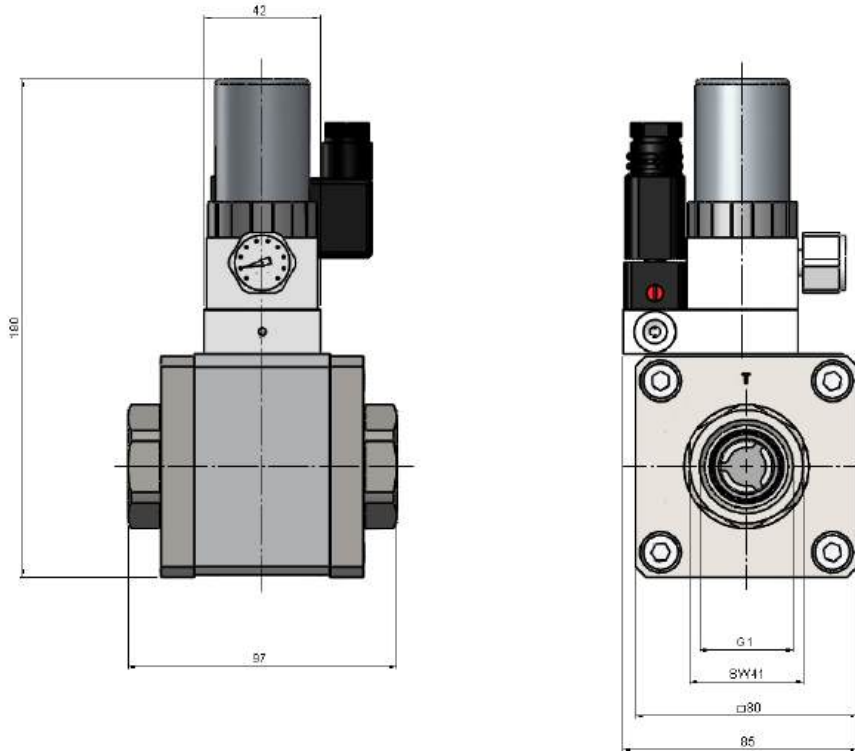
Schaltfunktion  
function



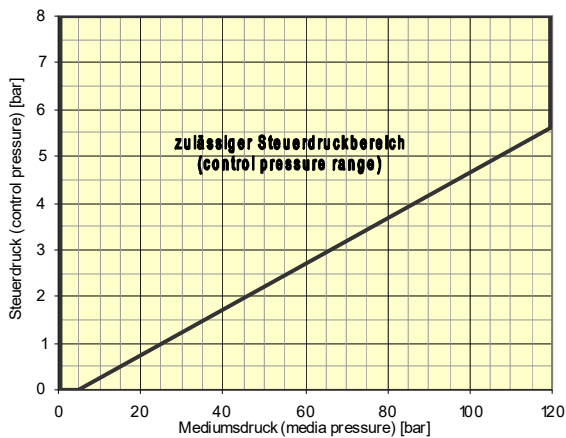
<b>Bauart</b>	manuelle stufenlose Druckregelung mit Pilotventil zur Druckminimierung	<b>design</b>	manual stepless pressure regulation with pilot valve for minimized pressure
<b>Medien</b>	flüssig – verschmutzt (50µ)	<b>media</b>	liquid – contaminated (50µ)
<b>Nennweite</b>	DN 15	<b>diameter</b>	DN 15
<b>Druckbereich</b>	5 – 120bar	<b>pressure range</b>	5 – 120bar
<b>Durchfluss</b>	6m <sup>3</sup> /h	<b>flow rate</b>	6m <sup>3</sup> /h
<b>Gehäusewerkstoff</b>	Stahl verzinkt	<b>body material</b>	steel galvanized
<b>Dichtwerkstoff</b>	FKM	<b>seal</b>	FKM
<b>Temperatur</b>	Medium: 0 bis +60°C Umgebung: 0 bis +50°C	<b>temperature</b>	media: 0 up to +60°C ambient: 0 up to +50°C
<b>Anschluss</b>	Muffengewinde G1	<b>connection</b>	threads G1
<b>Elektr. Anschluss</b>	Gerätesteckdose nach Industriennorm Bauform B, bei Wechselstrombetrieb mit integriertem Gleichrichter	<b>electr. connection</b>	plug acc. industrial norm form B, a.c. operation with rectifier integrated
<b>Anschlussspannung</b>	24V DC, 230V AC, Sonderspannungen	<b>nominal voltage</b>	24V DC, 230V AC, special voltage
<b>Spannungstoleranz</b>	+ / - 10% nach VDE 0580	<b>voltage tolerance</b>	+ / - 10% acc. VDE 0580
<b>Leistungsaufnahme</b>	230V 50Hz: 9,2VA 24V DC: 6W	<b>power consumption</b>	230V 50Hz: 9,2VA 24V DC: 6W
<b>Einschaltdauer</b>	100% ED	<b>duty factor</b>	100% ED
<b>Schutzart</b>	IP 65 mit montierter Gerätesteckdose	<b>protection class</b>	IP 65 with plug mounted
<b>Einbaulage</b>	Ansteuerplatte vorzugsweise oben	<b>mounting</b>	control plate preferably in upright position
<b>Steuerluft</b>	40µ gefiltert, max. 8bar	<b>control air</b>	40µ filtered, max. 8bar

Technische Änderungen vorbehalten / modifications reserved

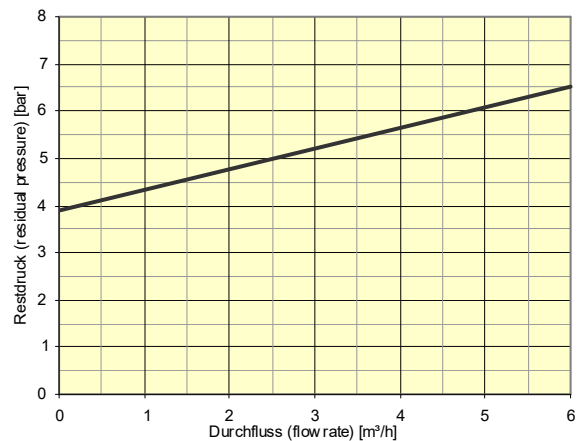
**Maßzeichnung**  
*dimensional drawing*



**Steuerdruck-Diagramm**  
*(control pressure diagram)*



**Druckminimierung**  
*(minimized pressure)*



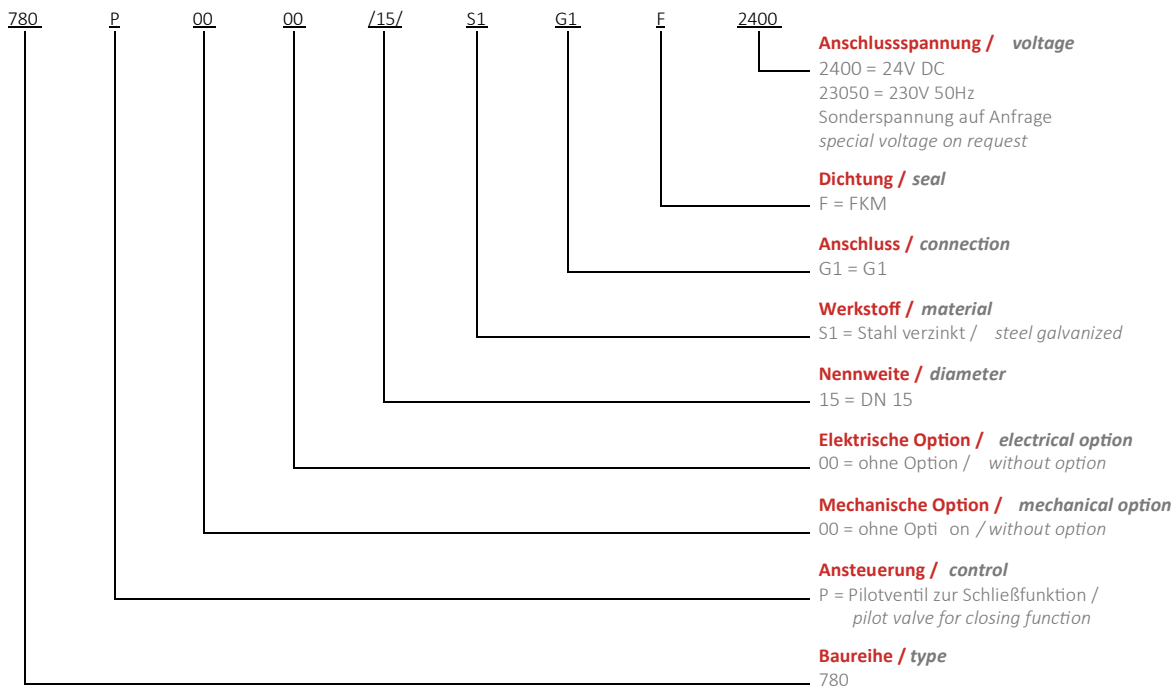
**Geräuschentwicklung ca. 70 dBA (gemessen bei Restdruck 6,5bar und Durchfluss 6m³/h)**

*noise emission ca. 70 dBA (measured at residual pressure 6,5bar and flow 6m³/h)*

Technische Änderungen vorbehalten / *modifications reserved*

## Typenschlüssel *type code*

Die Typenbezeichnung setzt sich zusammen aus:  
*structure of the order specification:*



**Weitere Optionen und Zubehör stimmen wir gerne auf Ihre Anforderungen ab.**  
*We gladly coordinate further options and accessories according to your requirements.*