

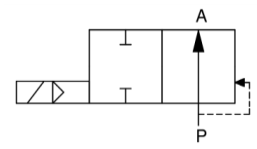
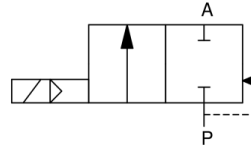
## 2/2-Wege Magnetventil 2/2-way solenoid valve

## Baureihe 216-DN12-BU Type 216-DN12-BU

**servogesteuert**  
*pilot operated*

Schaltfunktion A: **NC (stromlos geschlossen)**  
function A: **NC (normally closed)**

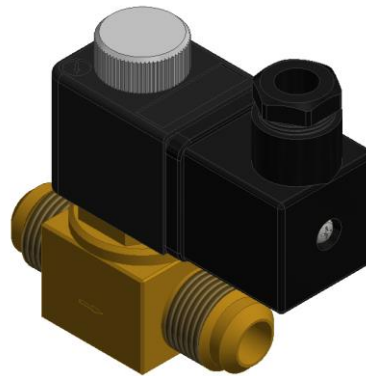
Schaltfunktion B: **NO (stromlos offen)**  
function B: **NO (normally open)**



**Baugröße DN12 mit  
Aussengewinde UNF für  
Bördelrohranschluss BU**

*size DN12 with external thread UNF  
for flare tube connection BU*

Ausführung/Type		G
[mm]	[Zoll]	[UNF]
6	1/4"	7/16-20
10	3/8"	5/8-18
12	1/2"	3/4-16
16	5/8"	7/8-14



Irrtümer und Auslassungen vorbehalten. Abbildung ähnlich  
*Errors and omissions excepted. Illustration only*

<b>Bauart</b>	2/2 Wege-Kolbensventil servogesteuert
<b>Nennweite</b>	DN12
<b>Druckbereich</b>	0,05 bis max. 30bar
<b>Min. Öffnungsdifferenzdruck</b>	0,05bar
<b>Berstdruck</b>	180bar
<b>Gehäusewerkstoff</b>	Messing (Edelstahl auf Anfrage)
<b>Dichtwerkstoff</b>	EPDM (FKM, CR, etc. auf Anfrage)
<b>Sitzdichtung</b>	PTFE (FKM, CR, etc. auf Anfrage)
<b>Medientemperatur</b>	-40°C bis +150°C
<b>Umgebungstemperatur</b>	-40°C bis +70°C
<b>Anschluss</b>	<b>BU:</b> Aussengewinde UNF für Bördelrohranschluss
<b>Magnetsystem</b>	10/30
<b>Anschlussspannung</b>	AC~ 24V, 110V, 230V, DC= 12V, 24V, 110V, 230V
<b>Leistungsaufnahme</b>	AC~ 8VA DC= 6W

<b>Design</b>	2/2 way piston design pilot operated
<b>Diameter</b>	DN12
<b>Pressure range</b>	0,05 up to max. 30bar
<b>Min. opening difference pressure</b>	0,05bar
<b>Burst pressure</b>	180bar
<b>Body material</b>	brass (stainless steel on request)
<b>Seal material</b>	EPDM (FKM, CR, etc. on request)
<b>Seat sealing</b>	PTFE (FKM, CR, etc. on request)
<b>Media temperature</b>	-40°C up to +150°C
<b>Ambient temperature</b>	-40°C up to +70°C
<b>Connection</b>	<b>BU:</b> external thread UNF for flare tube connection
<b>Solenoid system</b>	10/30
<b>Nominal voltage</b>	AC~24V, 110V, 230V DC= 12V, 24V, 110, 230V
<b>Power consumption</b>	AC~ 8VA DC= 6W

## 2/2-Wege Magnetventil 2/2-way solenoid valve

## Baureihe 216-DN12-BU Type 216-DN12-BU

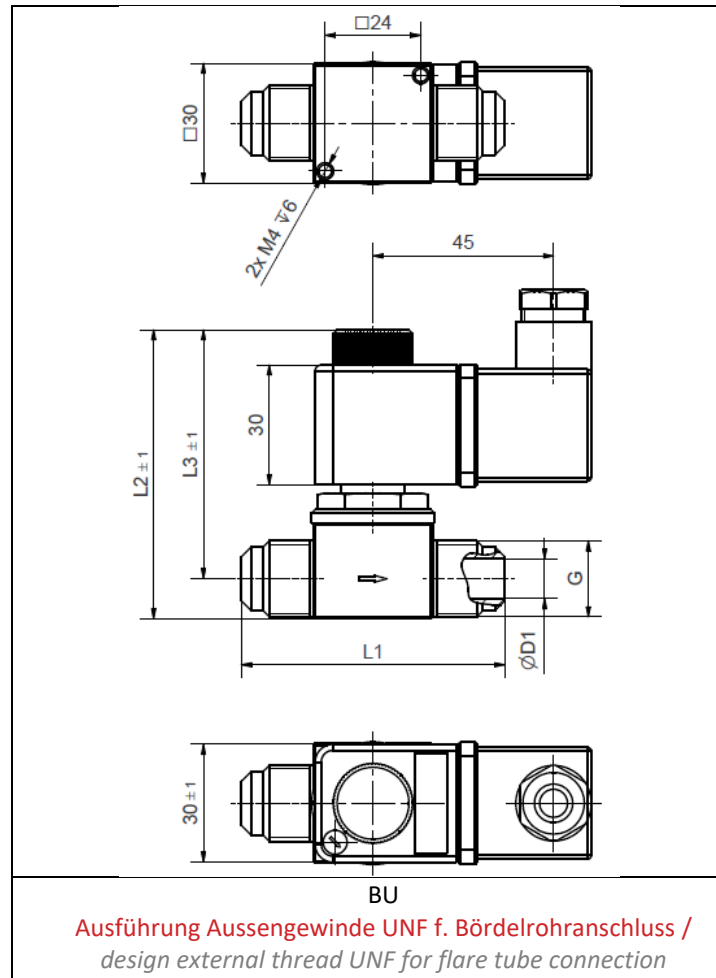
<b>Spannungstoleranz</b>	± 10% nach VDE 0580	<b>Voltage tolerance</b>	± 10% acc. VDE 0580
<b>Elektr. Anschluss</b>	Gerätesteckdose nach DIN EN 175301-803 Bauform A Kabeldurchlass 8-10	<b>Electr. connection</b>	plug acc. DIN EN 175301-803 form A diameter cable 8-10
<b>Schutzart</b>	IP 65 mit montierter Gerätesteckdose	<b>Protection class</b>	IP 65 with plug mounted
<b>Ausführung</b>	mit Gerätesteckdose	<b>Version</b>	with plug
<b>Einbaulage</b>	beliebig	<b>Mounting</b>	in any position
<b>KV-Wert</b>	siehe nächste Abbildung	<b>Flow rate</b>	see next figure
<b>Min. Schaltzahl</b>	20 Mio. (kein Trockenlauf), abhängig von den Einsatzbedingungen	<b>Min. switching's</b>	20 Mio. (no dry running), depending on the conditions of use
<b>Zulässige Medien</b>	gasförmige und flüssige Medien. Auch geeignet für gasförmige und flüssige <b>Kältemittel</b> und dafür vorgeschriebene Öle, welche die aufgeführten Ventilwerkstoffe nicht zerstören  R23, R134A, R407C, R410A, R507, R513, R1234yf, R1224yd, R1234ze, R449A, R469A und weitere	<b>Permissible media</b>	<i>gaseous and liquid medium. Also suitable for gaseous and liquid <b>refrigerants</b> and the oils prescribed for them, which are not aggressive to the indicated material</i>  R23, R134A, R407C, R410A, R507, R513, R1234yf, R1224yd, R1234ze, R449A, R469A and more
<b>Lieferzustand</b>	Bausatz	<b>Condition of delivery</b>	assembly set

DN	Druck Pressure range  [bar]	Aussengewinde UNF für Bördelrohranschluss external thread UNF for flare tube connection	Kv-Wert Flow rate  [m <sup>3</sup> /h] <sup>1</sup>	Gewicht Weight  [kg] <sup>2</sup>
12	0,05 - 30	BU 7/16-20 UNF Rohr 6	0,3	0,23
12	0,05 - 30	BU 5/8-18 UNF Rohr 10	0,9	0,34
12	0,05 - 30	BU 3/4-16UNF Rohr 12	1,9	0,36
12	0,05 - 30	BU 7/8-14UNF Rohr 16	2,4	0,38

- 1) Entspricht der Durchflussmenge Wasser in m<sup>3</sup>/h bei einem Druckabfall von 1 bar über dem Ventil / corresponds to the flow rate of water in m<sup>3</sup> / h with a pressure drop of 1 bar across the valve
- 2) Entspricht dem Gesamtgewicht des Ventils mit Gehäuse, Vorsteuereinheit, Magnet und Stecker / corresponds to the total weight of the valve with housing, pilot control unit, magnet and plug

NO-Ausführung kann nur mit DC-Magnet betrieben werden. Bei AC wird eine Gerätesteckdose mit Gleichrichter verwendet / NO version can only be operated with a DC solenoid. With AC, a device socket with rectifier is used

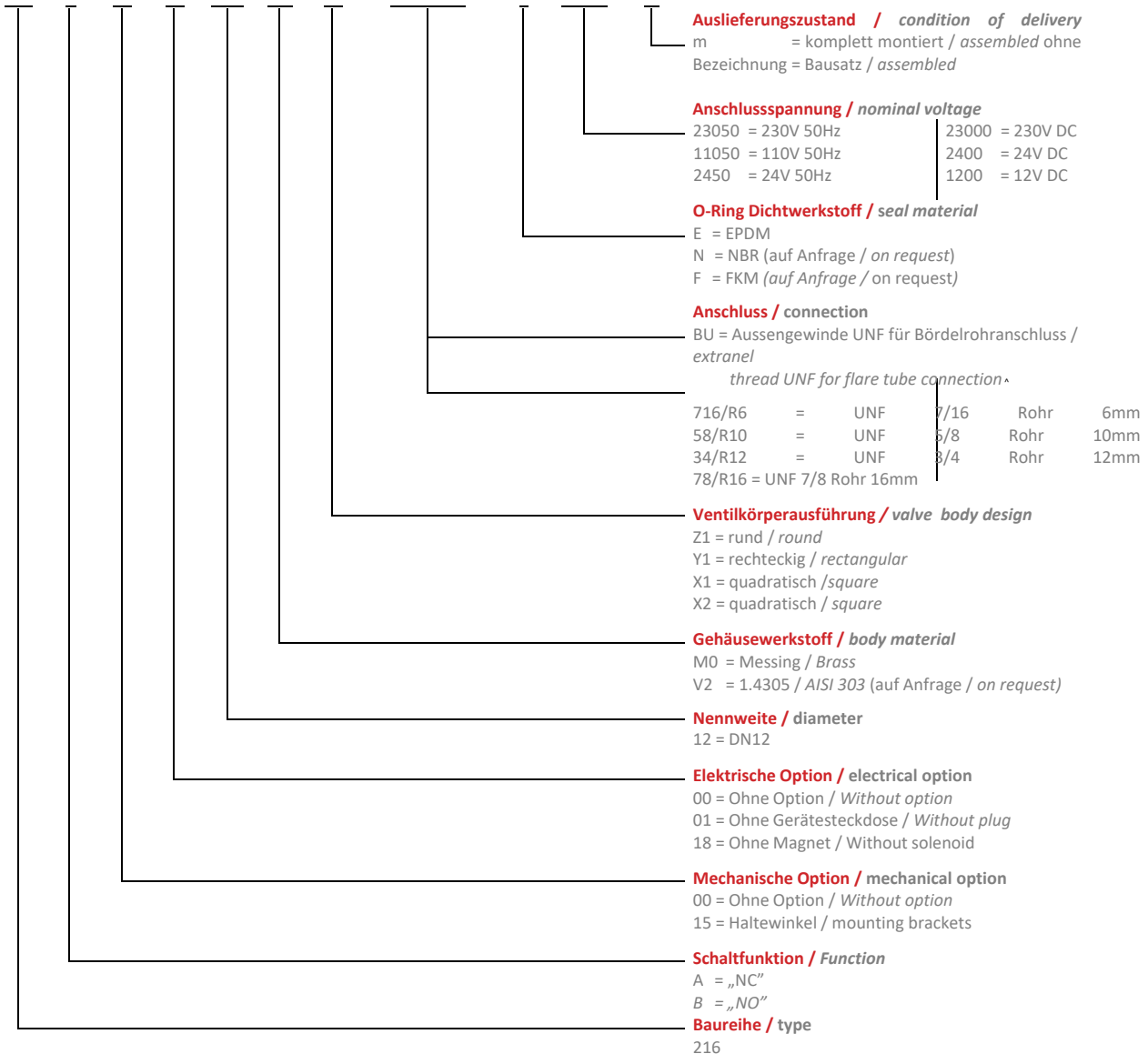
**Maßzeichnung**  
*Dimension drawing*



<b>DN</b>	<b>Anschluss connection</b>	<b>G</b>	<b>D1 Ø [mm]</b>	<b>L1 [mm]</b>	<b>L2 [mm]</b>	<b>L3 [mm]</b>
12	BU716/R6	7/16-20 UNF	3	57	63,5	56,5
12	BU58/R10	5/8-18 UNF	7	62	67,5	58,5
12	BU34/R12	3/4-16 UNF	10	66	70	60
12	BU78/R16	7/8-14 UNF	12	70	73	61

**Typenschlüssel**  
**Type code**

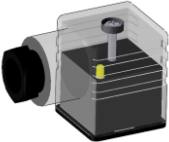
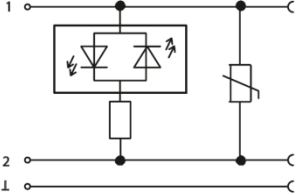
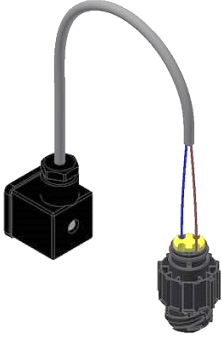

Die Typenbezeichnung setzt sich zusammen aus:  
Structure of the order specification:



## 2/2-Wege Magnetventil 2/2-way solenoid valve

## Baureihe 216-DN12-BU Type 216-DN12-BU

### Zubehör Accessories

 <p>Beispielabbildung / Illustration only</p>	<p><b>Gerätesteckdosen in verschiedenen Ausführungen / plugs in different model:</b></p> <ul style="list-style-type: none"> <li>- mit Gleichrichter with rectifier</li> <li>- mit LED with LED</li> <li>- mit Sperrdiode with blocking diode</li> <li>- Kabeldurchlass 6-8mm Diameter cable 6-8mm</li> <li>- ...</li> </ul>	 <p>Beispielabbildung / Illustration only</p>
 <p>Beispielabbildung / Illustration only</p>	<p><b>Gerätesteckdose mit konfektioniertem Kabel / plug with assembled cable:</b></p> <p><b>Länge / length</b></p> <ul style="list-style-type: none"> <li>• 0,5m, 1,5m</li> </ul> <p><b>Polzahl / number of pins</b></p> <ul style="list-style-type: none"> <li>• 2polig, 3polig, 2pins, 3pins</li> </ul> <p><b>Abschluss / ending</b></p> <ul style="list-style-type: none"> <li>• Offene Kabelenden cable ends open</li> <li>• Lear-Stecker lear-connector</li> <li>• Leiterplattenstecker circuit board connector</li> </ul>	 <p>Lear-Stecker / lear-connector</p> <p>Leiterplattenstecker / circuit board connector</p>

**Weitere Optionen und Zubehör stimmen wir gerne auf Ihre Anforderungen ab.**

*We gladly coordinate further options and accessories according to your requirements.*