

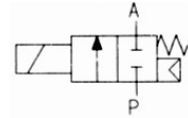
## 2/2 Wege Magnetventil 2/2 way solenoid valve

## Baureihe AL 03 Type AL 03

**Servogesteuert mit Membrane**  
*servo-assisted diaphragm*

**Schaltfunktion / function**  
**NC = In Ruhestellung geschlossen**  
*normally closed*

**P = Eingang**  
*inlet*



### Funktion :

Ventil in Ruhestellung geschlossen ( NC ). Bei erregtem Magnet baut sich die Druckdifferenz von der Sekundärseite der Membrane über die Servoboehrung ab. Die wirksame Druckdifferenz hebt die Membrane vom Ventilsitz ab. Der angegebene Mindestdruck muss als Druckdifferenz immer vorhanden sein.

*No energized port P closed by spring return (NC). When the solenoid is energized, the anchor opens the pilot chamber and allows the line pressure to open the main orifice. A pressure – differential is necessary for its operation.*



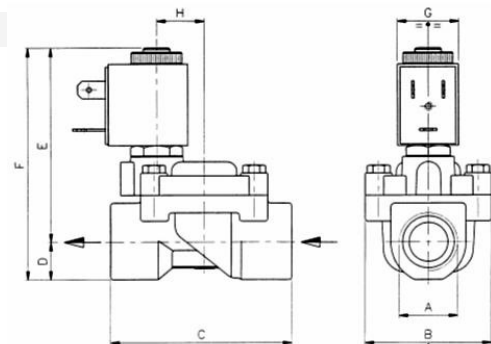
### Technische Daten / technical data

<b>Anschluss:</b>	G 3/8"– G 2", DIN ISO 228
<b>Einbaulage:</b>	beliebig, bevorzugt Magnet stehend
<b>Durchflussmedium:</b>	neutrale, gasförmige und flüssige Medien
<b>Viskosität:</b>	22 mm <sup>2</sup> / S
<b>Ventilgehäuse:</b>	Pressmessing MS 58
<b>Metall, Innenteile:</b>	Edelstahl, AISI 430+303 Führungsrohr Edelstahl
<b>Anschlussspannungen:</b>	AC 24, 110, 230V 50-60Hz DC 12, 24V (C3 50Hz)
<b>Leistungsaufnahme:</b>	C1 12/8 VA 5,5 Watt C3 20/13 VA 8 Watt
<b>Einschaltdauer:</b>	100 % - VDE 0580
<b>Umgebungstemperatur:</b>	+40°C
<b>Schutzart:</b>	IP 65 nach DIN 40050
<b>Kabelanschluss:</b>	Gerätestecker DIN 43650

<b>connection:</b>	G 3/8"– G2", DIN ISO 228
<b>installation:</b>	any position, upwards recommended
<b>flow medium:</b>	neutral, gaseous and liquid media
<b>viscosity:</b>	22 mm <sup>2</sup> / S
<b>valve housing:</b>	brass
<b>metallic inner part:</b>	stainless steel guide pipe stainless steel
<b>supply voltages:</b>	AC 24, 110, 230V 50-60Hz DC 12, 24V (C3 50Hz)
<b>power consumption:</b>	C1 12/8 VA 5,5 Watt C3 20/8 VA 8 Watt
<b>operating factor:</b>	100 % - VDE 0580
<b>ambient temperature:</b>	+40°C
<b>enclosure:</b>	IP 65 according DIN 40050
<b>electric connection:</b>	connestion socket

### Maße / dimensions

A	B	C	D	E	F	G		H
						C1	C3	
3/8"	45	64	14	69	83	22	-	17
1/2"	45	64	14	69	83	22	-	17
3/4"	54	82	17	80	97	22	-	22
1"	72,5	100	20	90	110	-	30	30,5
1 1/4"	97,5	134	28	110	138	-	30	41,5
1 1/2"	97,5	134	28	110	138	-	30	41,5
2"	119	152	36	117	153	-	30	48



Technische Änderungen vorbehalten / *modifications reserved*

**Servogesteuert mit Membrane**  
*servo-assisted diaphragm*

Baureihe Type	G	DN seat mm	KV flow rate m <sup>3</sup> / h	DRUCK/press./bar			
				min.	max. C3 (C4)		
					AC	DC	
<b>AL03</b>	DB 13 T	3/8"	12,7	2,1	0,15	18	16
	EB 13 T	1/2"	12,7	2,4	0,15	18	16
	FB 19 T	3/4"	19	5,4	0,15	16	13
	GB 25 T	1"	25	10,6	0,15	12	10
	HB 37 T	1 1/4"	37	18,0	0,15	(10)	(10)
	IB 37 T	1 1/2"	37	21,0	0,15	(10)	(10)
	LB 50 T	2"	50	36,0	0,15	(10)	(10)

**ACHTUNG:** Dichtungskennziffer  
*Attention:* seal-digit

Dichtungskennziffer seal-digit	Dichtung seal	max. Temp. °C
B	NBR	90
E	EPDM	140
V	VITON	130
W	EPDM gemäß KTW-Empfehlung	

## Optionen / options

**Handbetätigung**  
**Spule Klasse H**  
**Gerätestecker mit angespritztem Kabel**  
**Impulsspule (3/8"- 1")**  
**C4-Spule für höheren Druck (1 1/4"- 2")**  
**NO = Baureihe AN 03**

*manual reset*  
*coil class H*  
*connection socket with cable*  
*latching coil*  
*C4-coil for higher pressure*  
*NO = Type AN 03*

